

**Denne instruktion skal opbevares i fyrrummet**

Brugeren er ansvarlig for at anlægget er i driftsikker stand og at nedenstående punkter overholdes.

**Før start kontrolleres:**

- at ventiler på olierørene er åbne
- at der er fri passage i røgaftrækket
- at låger og renselemme er tætte
- at reguleringsudstyret er indstillet på en rimelig temperatur.

**Ved driftsforstyrrelser:**

- TRYK PÅ KONTROLKASSENS RØDE KNAP!
- Kontroller desuden:
- at rumtermostatens indstillede temperatur er højere end rummets temperatur
  - at sikringerne er hele
  - at overhedningstermostaten ikke er slået fra
  - at der er olie på tanken.

**Ordensregler:**

Ifølge brandvedtægterne skal fyrrummet og eventuelt rum med olietank holdes rent og ryddeligt, og der må i disse rum ikke oplagres brandfarlige, herunder selvantændelige eller eksplosionsfarlige stoffer.

Maks. olieforbrug: Ca. \_\_\_\_\_ l/t  
Kontrolkasse: RBO 522  
Olietype: Alm. fyringsgasolie  
Skorsten dim.: \_\_\_\_\_ Ømm  
Opsat den: \_\_\_\_\_

**Installatør:**

**Vedligeholdelse:**

Mindst 1 gang årligt bør olieforbrændere og kedel renses, efterses og justeres, således at man har sikkerhed for en miljøvenlig og økonomisk drift.

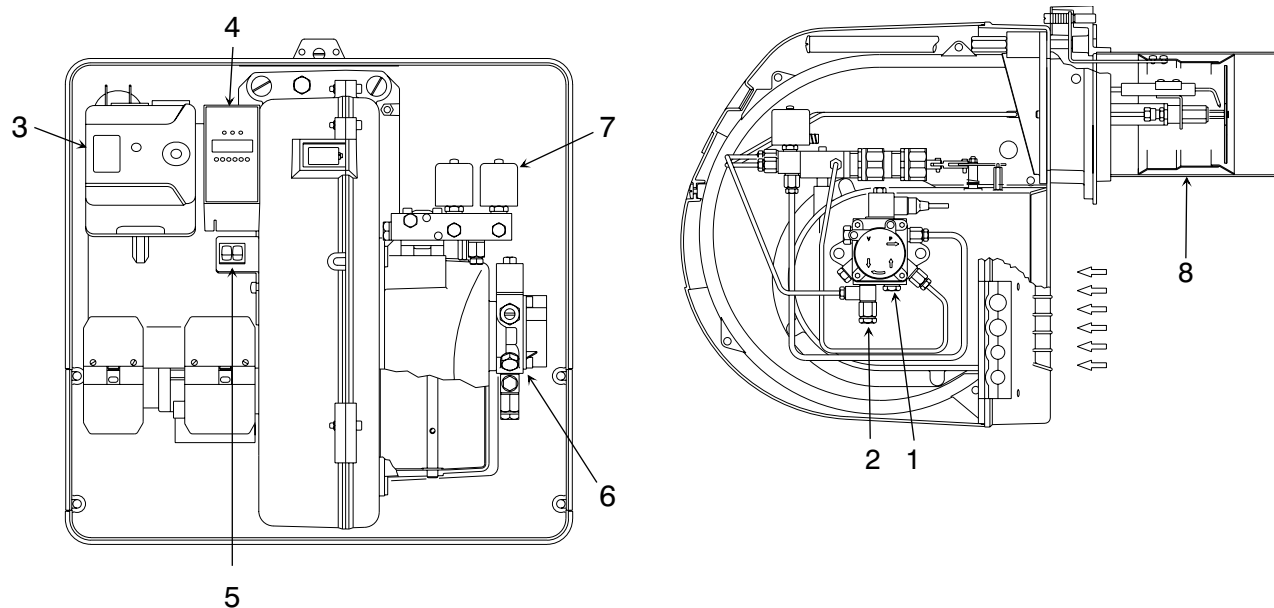
P.g.a. slitage bør nedenstående komponenter altid skiftes ved hovedeftersyn:

- Oliedyse
- Læbepakning for hydraulikstempel
- O-rings pakning for oliepumpe
- Filterindsats for oliepumpe

Hvis anlægget er forsynet med forfilter, bør dettes filterpatron og O-rings pakning desuden udskiftes.

Type	RL 28	RL 38	RL 50
Typenummer	652 TI	653 TI	654 TI
Kapacitet (H <sub>o</sub> )	100 – 352 kW 8 – 28 kg/t	125 – 477 kW 10 – 38 kg/t	157 – 628 kW 12,5 – 50 kg/t
Oliekvalitet	Viskositet maks. 6 mm <sup>2</sup> /s (1,5° E) ved 20° C		
Spændingsforsyning	230 V 50 Hz		3 x 400 V +N 50 Hz
Effektforbrug	370 W	600 W	750 W
Motorens strømforbrug	2,1 A	2,9 A	1,7 A
Kondensator	8 µF 450 V	12,5 µF 450 V	—
Transformator	Primær: 240 V 1,9 A Sekundær: 2 x 5 kv 30 mA		
Kontrolkasse type	RBO 522		
Godkendelse	DIN BN 5G224/93	DIN BN 5G225/93	DIN BN 5G226/93

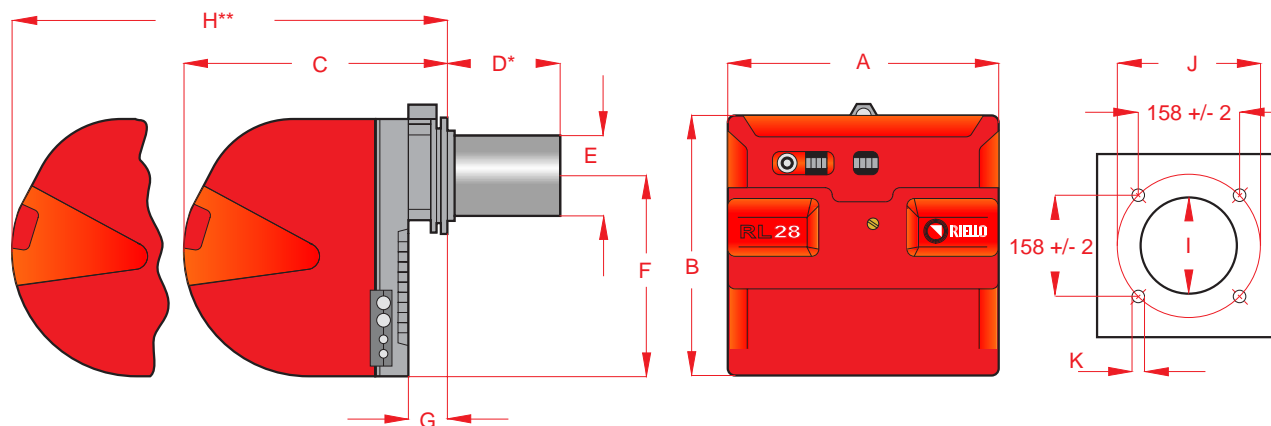
**Oliefyrets hoveddele:**



1. Sugeledning tilslutning
2. Returledning tilslutning
3. Kontrolkasse
4. Statuspanel

5. Afbryder/Omskifter trin 1 - trin 2
6. Oliepumpe
7. Magnetventiler/Magnetventilblok
8. Brænderhoved

**Målskitser:**



	A	B	C	D*	E	F	G	H**	I	J	K
RL 28	476	474	468	216	140	352	52	672	160	224	M 8
RL 38	476	474	468	216	140	352	52	672	160	224	M 8
RL 50	476	474	468	216	152	352	52	672	160	224	M 8

Alle mål i mm.

\* Brænderrøret kan også leveres i 351 mm længde.

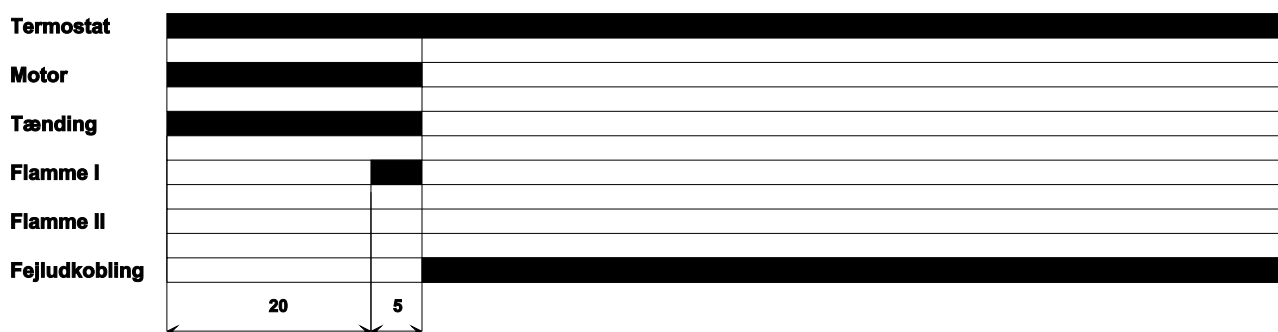
\*\* H-mål ved forlænget brænderrør bliver 807 mm.

**Tidsdiagrammer:**

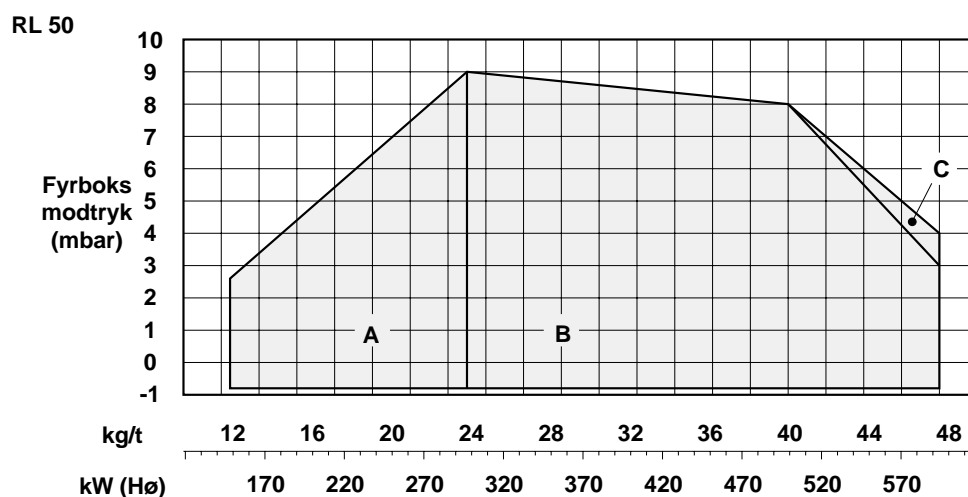
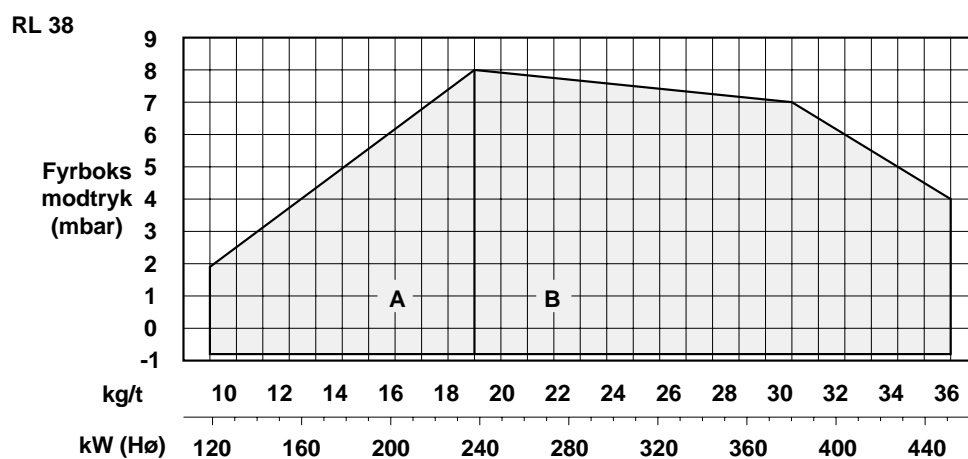
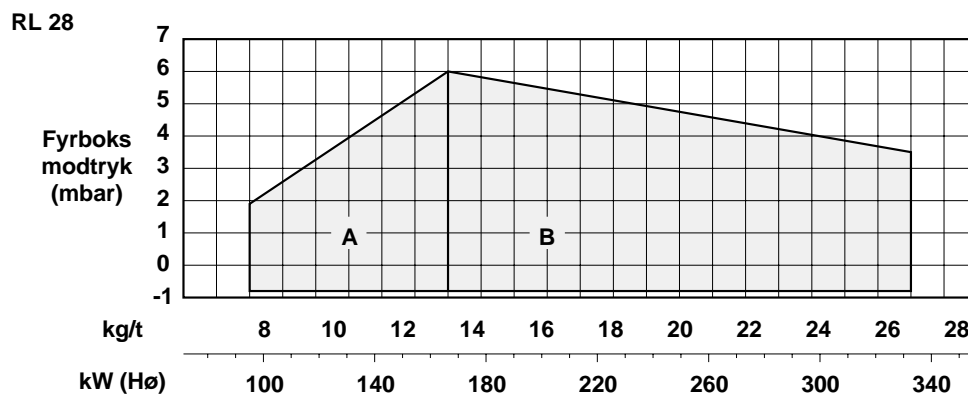
**Normal opstart**



**Flammesvigt under opstart**



Modtryk i forbrændingskammer.



Maks. kapacitet på trin 1 vælges ud fra diagramfelt A.

Maks. kapacitet på trin 2 vælges ud fra diagramfelt B (RL 50 B + C)

Hvis maks. kapacitet på trin 2 for RL 50 ligger i området C, skal brænderhovedet ændres (se næste side).

**Ændring af kapacitetsområde på brænderrør:**

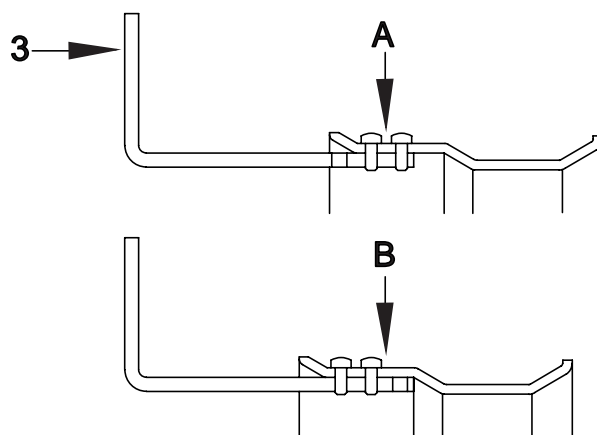
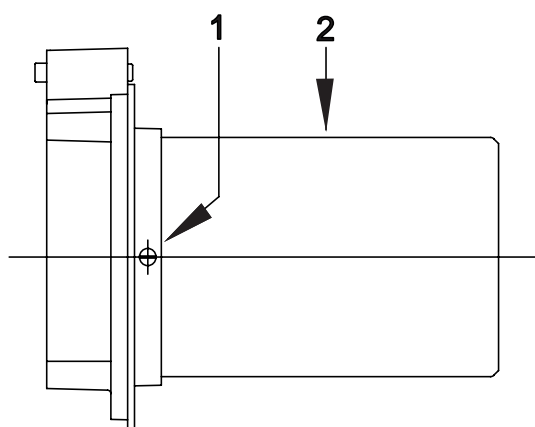
Dette gælder kun for RL 50 hvis maks. kapacitetsområde ligger i område C på kapacitetsdiagrammet.

Afmonter skruerne (1) og aftag brænderrøret (2).

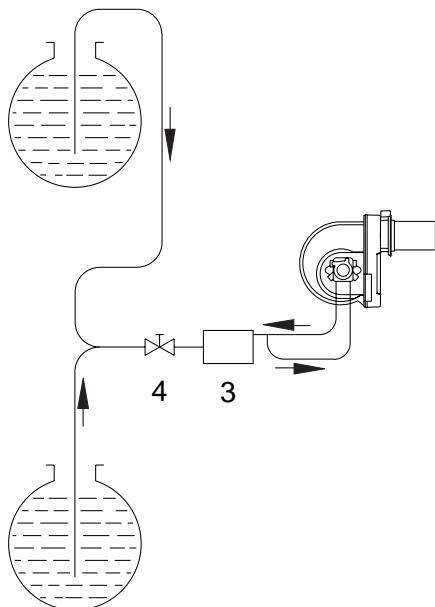
Flyt fastgørelsen (3) fra pos. A til pos. B.

Monter brænderrøret igen.

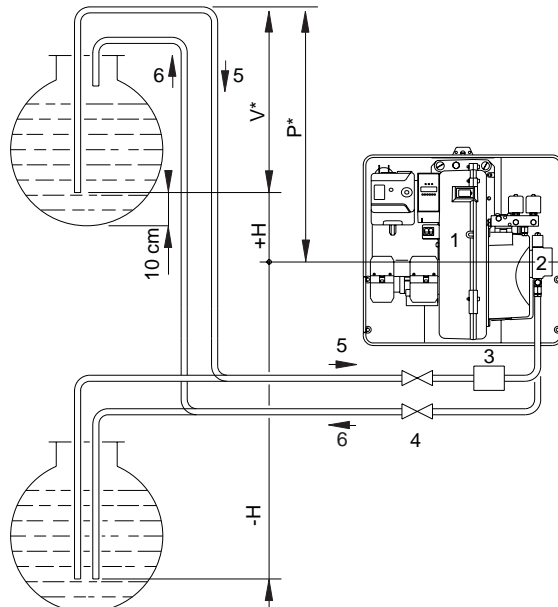
Dette medfører at sekundær luftåbningen bliver større.



**Et-strengt anlæg:**



**To-strengt anlæg:**



- |              |                        |
|--------------|------------------------|
| 1. Brænder   | 4. Afspærringsventiler |
| 2. Oliepumpe | 5. Sugeledning         |
| 3. Forfilter | 6. Returledning        |

H -H m	Længde i meter								
	RL 28 Ø mm			RL 38 Ø mm			RL 50 Ø mm		
	8	10	12	8	10	12	10	12	14
+4	52	134	160	35	90	152	63	144	150
+3	46	119	160	30	80	152	55	127	150
+2	39	104	160	26	69	152	48	111	150
+1	33	89	160	21	59	130	40	94	150
+0,5	30	80	160	19	53	119	37	86	150
0	27	73	160	17	48	108	33	78	150
-0,5	24	66	144	15	43	97	29	62	133
-0,1	21	58	128	13	37	86	25	45	118
0,2	15	43	96	9	27	64	17	29	88

H -H m	Længde i meter								
	RL 28 Ø mm			RL 38 Ø mm			RL 50 Ø mm		
	8	10	12	8	10	12	10	12	14
+4	52	134	160	35	90	152	63	144	150
+3	46	119	160	30	80	152	55	127	150
+2	39	104	160	26	69	152	48	111	150
+1	33	89	160	21	59	130	40	94	150
+0,5	30	80	160	19	53	119	37	86	150
0	27	73	160	17	48	108	33	78	150
0,5	24	66	144	15	43	97	29	70	133
-1	21	58	128	13	37	86	25	62	118
-2	15	43	96	9	27	64	17	45	88
-3	8	28	65	4	16	42	10	29	58
-4	—	12	33	—	6	20	—	12	28

**Bemærk:** Ø mm er indvendig rørdiameter.

P\*. Kan maks. være 10 meter pga. pakdåsens tæthed i oliepumpe.

V\*. Kan maks. være 4 meter pga. pumpens selvansugning.

### Valg af dysestørrelser:

Dyserne vælges ud fra nedenstående tabel, der skal vælges 2 dyser til hver brænder.

Eks.: Brænder RL38  
Kedeleffekt: 270 kW  
Røgtab: 10%  
Brænderkapacitet:  $270 \times 0.9 = 300$  kW  
Olietryk: 12 bar

**2 ens dyser:**                      *Trin 1:* 3,00 GPH <sup>a</sup> 12,7 kg/t <sup>a</sup> 150,6 kW  
   *Trin 2:* 3,00 GPH <sup>a</sup> 12,7 kg/t <sup>a</sup> 150,6 kW

**2 forskellige dyser:**            *Trin 1:* 2,50 GPH <sup>a</sup> 10,6 kg/t <sup>a</sup> 125,7 kW  
   *Trin 2:* 3,50 GPH <sup>a</sup> 14,8 kg/t <sup>a</sup> 175,5 kW

	GPH	Kg/t			kW 12 bar
		10 bar	12 bar	14 bar	
RL 28	2,00	7,7	8,5	9,2	100,8
	2,25	8,6	9,5	10,4	112,7
	2,50	9,6	10,6	11,5	125,7
	3,00	11,5	12,7	13,8	150,6
	3,50	13,5	14,8	16,1	175,5
RL 38	2,50	9,6	10,6	11,5	125,7
	3,00	11,5	12,7	13,8	150,6
	3,50	13,5	14,8	16,1	175,5
	4,00	15,4	17,0	18,4	201,6
	4,50	17,3	19,1	20,7	226,5
RL 50	5,00	19,2	21,2	23,0	251,4
	3,00	11,5	12,7	13,8	150,6
	3,50	13,5	14,8	16,1	175,5
	4,00	15,4	17,0	18,4	201,6
	4,50	17,3	19,1	20,7	226,5
	5,00	19,2	21,2	23,0	251,4
	5,50	21,1	23,3	25,3	276,3
6,00	23,1	25,5	27,7	302,4	

### Anbefalede dyser:

Delavan: A - B - W - E

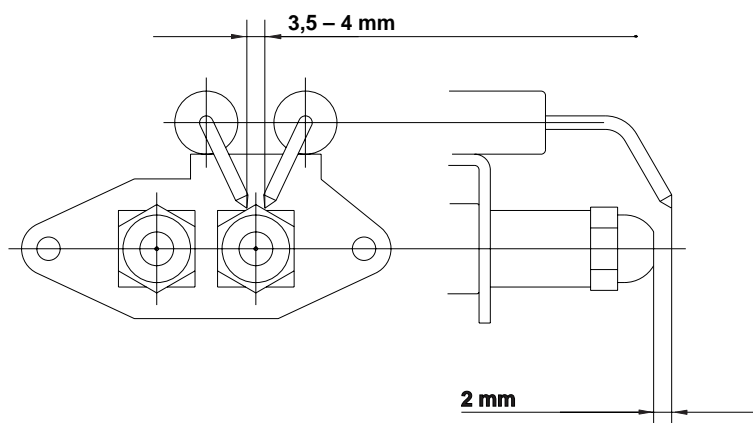
Monarch: PL - AR - NS - PLP - R

Danfoss: H - S - B

Steinen: H - PH - Q - SS - S

### Justering af tændelegtroder:

Tændelegtroderne justeres efter de på tegningen angivne mål.

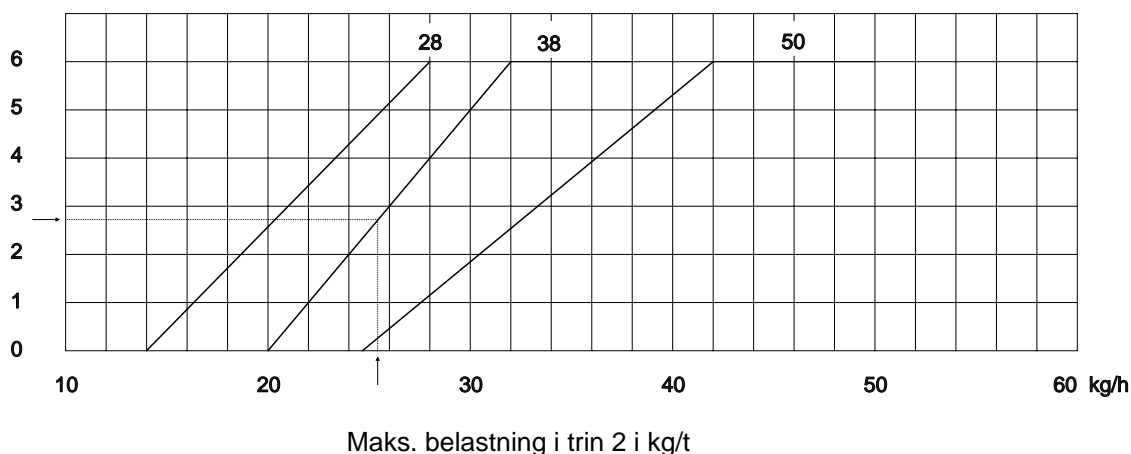
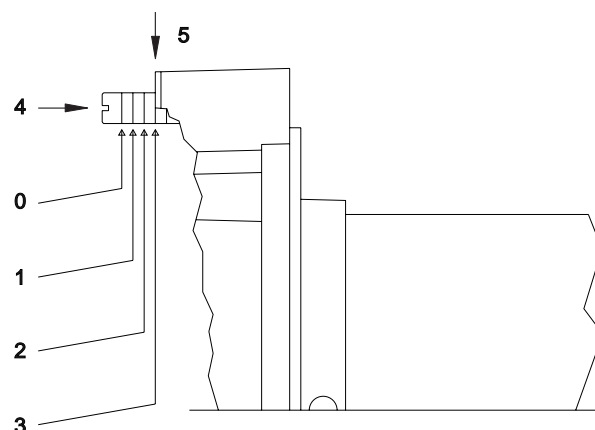


### Brænderhoved indstilling:

Justering af brænderhovedet foretages ved at skrue på justeringen (4) til det rigtige tal står på indikatoren (5).

Det tal findes ud fra nedenstående diagram, man finder maks. belastningen for trin 2 i kg/t.

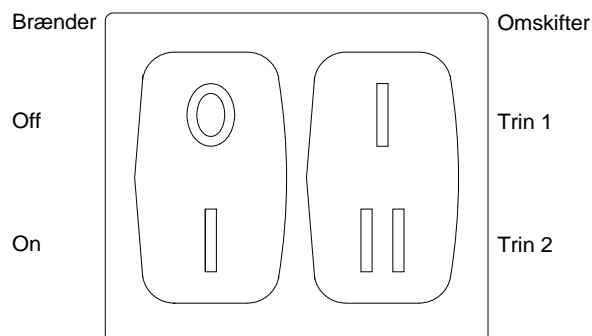
Eks.: Brænder: RL 38  
Dyser: 3,00 GPH  
Olietryk: 12 bar  
Ydelse:  $2 \times 12,7 \text{ kg/t} = 25,4 \text{ kg/t}$   
Brænderhoved indstilling = 2,75





## Luftindstilling:

Ved justering af brænderens luftindstilling kan man bruge omskifteren til at skifte fra trin 1 til trin 2 og omvendt.



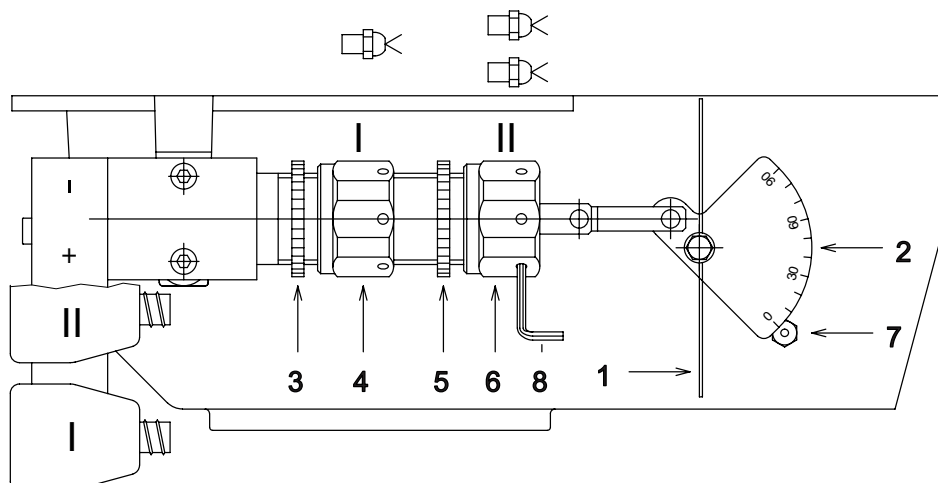
## Trin 1:

Omskifteren sættes i pos. 1, så brænderen kun kører på trin 1. Justering af luftindstillingen foretages ved at løsne kontramøtrikken (3) og derefter justere på omløberen (4), indtil skalaen (2) står ud for den ønskede position for viserpunktet (7).

Den rigtige position for trin 1 findes i skemaet til højre. Justering af omløberen (4) kan foretages med en 3 mm umbraconøgle (8).

Justering med uret giver mindre luft (mod -), justering mod uret giver mere luft (mod +).

GPH = dyse, trin 1 $\alpha^\circ$ = Indstillingsværdi					
RL 28		RL 38		RL 50	
GPH	$\alpha^\circ$	GPH	$\alpha^\circ$	GPH	$\alpha^\circ$
2,00	14	2,50	12	3,00	12
2,25	17	3,00	18	3,50	15
2,50	20	3,50	20	4,00	18
3,00	22	4,00	22	4,50	21
3,50	24	4,50	23	5,00	23
		5,00	26	5,50	27
				6,00	28



## Trin 2:

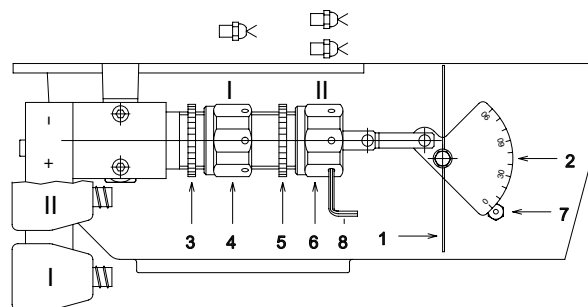
Omskifteren for trin 1 og trin 2 sættes i pos. 2 for trin 2. Justering af trin 2 foretages ved at løsne kontramøtrik (5) og derefter justere på omløberen (6).

Justering med uret giver mindre luft (mod -), justering mod uret giver mere luft (mod +).

Justeringen kan foretages med en 3 mm umbraconøgle (8).

Indstillingsværdien for trin 2 findes vha. skemaet til højre og nedenstående eksempel.

Indreguleringen foretages vha. et urør og belastning på maks. kapacitet på trin 2 i kg/t.

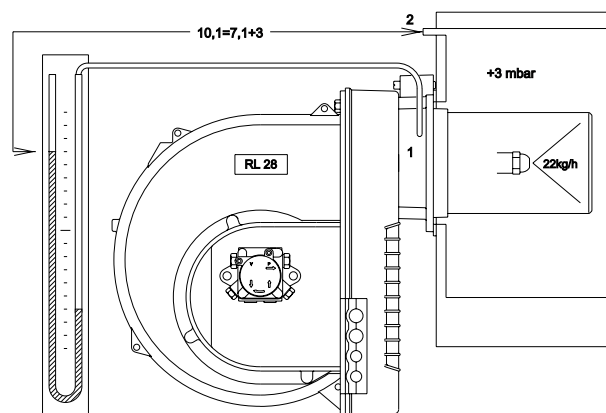


RL 28		RL 38		RL 50	
kg/t	mbar	kg/t	mbar	kg/t	mbar
14	6,0	20	7,0	25	6,1
16	6,3	22	7,0	29	6,2
18	6,6	24	7,0	33	6,4
20	6,8	26	7,0	37	6,5
22	7,1	29	7,0	41	6,6
24	7,6	32	7,0	45	8,0
26	8,4	35	8,0	50	10,1
28	8,8	38	9,4	50	9,1 <sup>1)</sup>

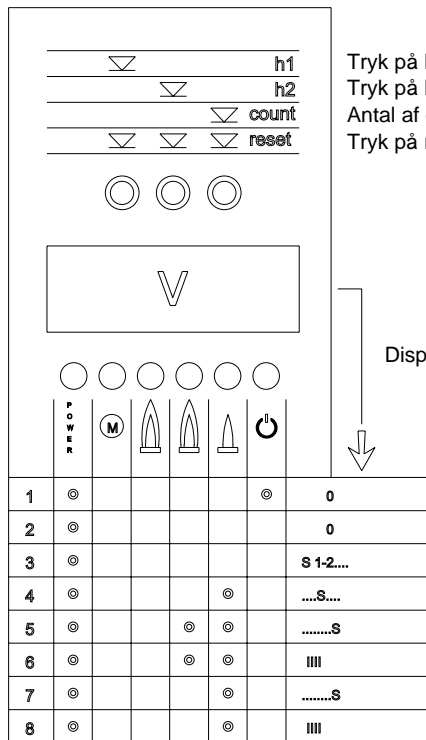
<sup>1)</sup> I tilfælde af at kapaciteten ligger i område C, se side 4.

## Eksempel:

- Brænder RL 28
- Maks. kapacitet 22 kg/t
- Modtrykket måles i kedlen pos. 2 = + 3 mbar
- 22 kg/t findes i tabellen under RL 28 = 7,1 mbar
- De to tryk lægges sammen  $7,1 + 3 = 10,1$  mbar
- Lufttrykket målt på prøvestuds pos. 1, skal være 10,1 mbar.



## Opstarts forløb:



Tryk på H1 viser driftstimer på trin 1  
Tryk på H2 viser driftstimer på trin 2  
Antal af opstarter  
Tryk på reset, H1 og H2 samtidig, nulstiller timetællere

⊙ = Lampen blinker  
• = Lampen lyser konstant  
S = Tid i sekunder  
III = Brænderens opstartscyklus afsluttet

Display

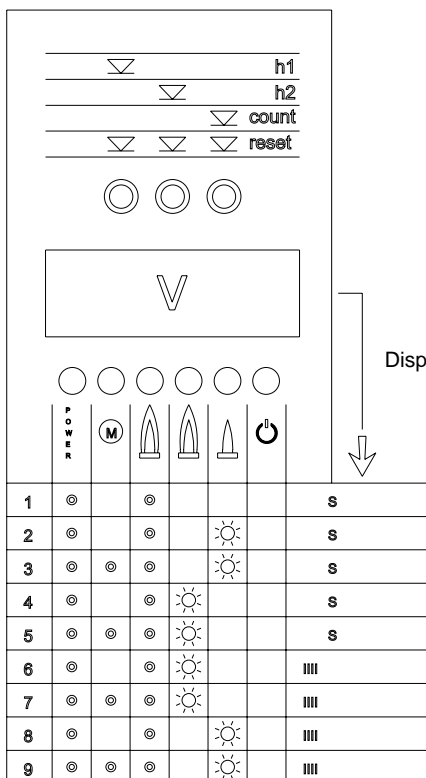
1	⊙					0	Standby
2	⊙					0	Termostaten sluttet
3	⊙					S 1-2....	Blæsemotoren starter, displayet viser forventilation i sek.
4	⊙				⊙	....S....	Brænderen tænder trin 1
5	⊙				⊙	.....S	Opstart af trin 2, displayet stopper visningen af sek.
6	⊙				⊙	III	
7	⊙				⊙	.....S	Afslutning af opstartsfasen
8	⊙				⊙	III	

## Statuspanel:

Brænderne leveres med statuspanel. Statuspanelet har 3 funktioner, det viser driftstimer på henholdsvis trin 1 og 2, samt opstarts forløb og fejlkode.

Ved evt. strømsvigt er der batteri back-up i statuspanelet, så timetællerne ikke bliver nulstillet.

## Fejlkoder:



⊙ = Lampen blinker  
• = Lampen lyser konstant  
S = Tid i sekunder  
III = Brænderens opstartscyklus afsluttet

Display

1	⊙	⊙				S	Fejludkobling under forventilation (11-12)
2	⊙	⊙	☀			S	Fejludkobling i opstart (14-33)
3	⊙	⊙	☀			S	Fejludkobling på trin 1 (13)
4	⊙	⊙	☀			S	Fejludkobling ved åbning af magnetventil 2 (46-48)
5	⊙	⊙	☀			S	Fejludkobling på trin 2 (13)
6	⊙	⊙	☀		III	III	Fejludkobling ved overgang fra trin 1 til trin 2 (46-48)
7	⊙	⊙	☀		III	III	Fejludkobling på trin 2 (13)
8	⊙	⊙	☀		III	III	Fejludkobling ved overgang fra trin 2 til trin 1 (46-48)
9	⊙	⊙	☀		III	III	Fejludkobling på trin 1

Der er 9 forskellige kombinationer af fejl-koder.

Årsagen til fejlen kan findes i fejlskemaer på de følgende sider. Tallet i parantesen henviser til fejlnummeret.

Tallene i parantesen henviser til en evt. mulig løsning i fejlskemaet.

**Brænderen starter ikke:**

1.	Ingen spænding	Kontrollér kontakter og sikringer
2.	Termostat eller sikkerhedskomponenter er ikke sluttet	Kontrolleres og justeres
3.	Kontrolkasse fejludkoblet	Reset kontrolkassen
4.	Motorværn udkoblet (RL 50)	Reset motorværn
5.	Pumpe sidder fast	Udskift Pumpe
6.	El-forbindelser fejlmonteret	Kontrollér el-forbindelse
7.	Defekt kontrolkasse	Udskiftes
8.	Defekt motorværn (RL 50)	Udskiftes
9.	Defekt motor	Udskiftes
10.	Defekt kondensator	Udskiftes

**Brænderen starter, men fejludkobler med det samme:**

11.	Fotomodstanden kortslettet	Udskiftes
12.	Falskt lys eller simuleret flamme	Udeluk falskt lys, kontrollér fotomodstand
13.	Manglende fase (RL 50)	Kontrollér spænding og motorværn

**Brænderen fejludkobler efter sikkerhedstiden uden flammedannelse:**

14.	Ingen olie eller vand på tanken	Påfyld olie eller bundsug olietank
15.	Brænderhoved og luftspjæld justeret forkert	Justér brænderhoved og luftspjæld
16.	Magnetspole åbner ikke	Kontroller el-forbindelse og spole
17.	Dyse trin 1 stoppet	Udskiftes
18.	Elektroder justeret forkert eller snavsede	Justér og rens elektroder
19.	Elektroder kortsletter til jord	Udskiftes
20.	El-forsyningskabel defekt	Udskiftes
21.	El-forsyningskabel deformeret pga. høj omgivelses temperatur	Udskiftes
22.	Tændtransformator defekt	Udskiftes
23.	Tændtransformator eller magnetventil fejlforbundet (el)	Kontrollér el-forbindelser
24.	Kontrolkasse defekt	Udskiftes
25.	Pumpen ikke udluftet	Udluftes
26.	Kobling mellem Pumpe og motor defekt	Udskiftes
27.	Suge- og returledning ombyttet	Forbind korrekt
28.	Afspærringsventil på olieinstallation lukket	Åben
29.	Filtre beskidte: Oliepumpe, forfilter	Renses/Udskiftes
30.	Motor kører forkert vej (RL 50)	Byt motorfaser

**Brænderen fejludkobler efter sikkerhedstiden med flammedannelse:**

31.	Termostaten slutter ikke	Justér eller udskift
32.	Defekt kontrolkasse	Udskiftes
33.	Hydraulik for trin 1 defekt	Udskiftes

**Brænder pulserer under opstart:**

34.	Dårligt justeret brænderhoved	Justeres
35.	Dårligt justerede tændeledninger	Justeres
36.	Dårligt justeret luftspjæld	Justeres
37.	Trin 1, dyse passer ikke til brænder	Udskiftes
38.	Defekt dyse, trin 1	Udskiftes
39.	Forkert olietryk	Justeres

**Brænderen går ikke på trin 2:**

40.	Termostater slutter ikke	Justeres eller udskiftes
41.	Defekt kontrolkasse	Udskiftes
42.	Trin 2, magnetventil defekt	Udskiftes
43.	Sæde i regulator sidder fast	Udskift regulator

**Brænderen går på trin 2, men luftspjæld bliver stående:**

44.	Lavt olietryk	Justeres
45.	Hydraulik for trin 2 defekt	Udskiftes

**Brænderen fejludkobler mellem trin 1 og trin 2:**

46.	Defekt dyse	Udskiftes
47.	Fotomodstand snavset	Renses
48.	For meget luft	Justeres

**Olietilførsel ikke tilstrækkelig:**

49.	Kontrollér oliepumpe og olierør	Prøv evt. med oliedunk ved brænder
-----	---------------------------------	------------------------------------

**Rust i oliepumpe:**

50.	Vand på olietank	Bundsug olietank
-----	------------------	------------------

**Støj fra oliepumpe og ustabil tryk:**

51.	Luft i sugeledning	Kontrolleres
52.	Højdeforskel for stor mellem brænder og olietank	Kontrollér højde, monter evt. flowcontrol (tiger loop)
53.	Rørdiameter for lille	Udskift rør
54.	Forfilter stoppet	Rens forfilter eller udskift
55.	Ventil på sugeledning lukket	Åben
56.	Parrafin i olie pga. lav temperatur	Tilsæt additiver

**Oliepumpe taber olien efter længere pause:**

57.	Returledning ikke dykket	Anbringes i samme højde som sugledning
58.	Luft i rørsystem	Kontrollér samlinger

**Utæt oliepumpe:**

59.	Utæt ved pakdåse	Udskift oliepumpe
-----	------------------	-------------------

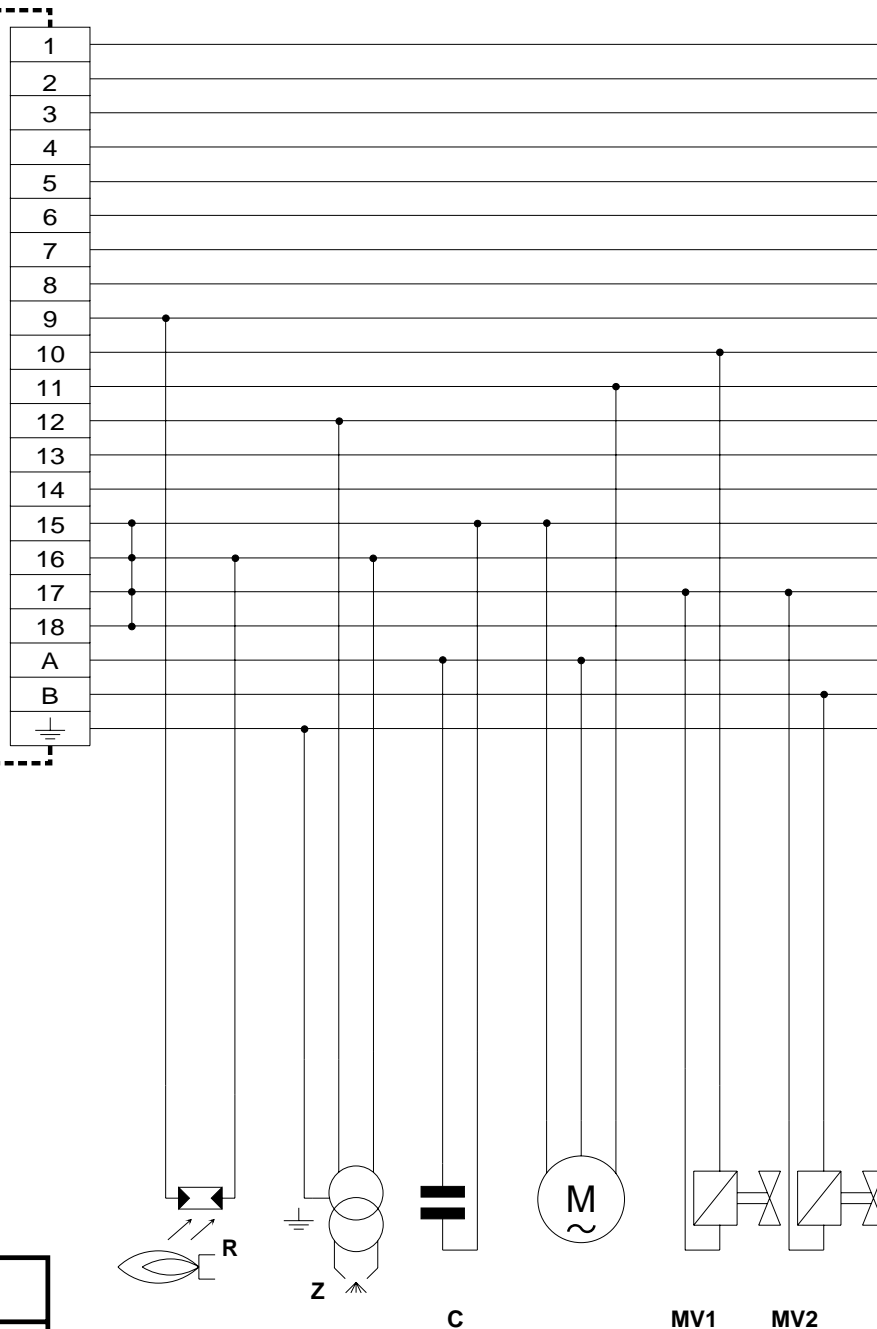
**Sod i forbrændingen:**

60.	Ikke nok luft	Justér luftspjæld og brænderhoved
61.	Dyse defekt	Udskiftes
62.	Dysefilter stoppet	Udskift dyse
63.	Forkert olietryk	Justeres
64.	Blandeskive defekt eller snavset	Rens eller udskift
65.	Lufttilførsel til fyrrum for lille	Forøg åbning
66.	For meget luft	Justér luftspjæld og brænderhoved

**Beskidt brænderhoved:**

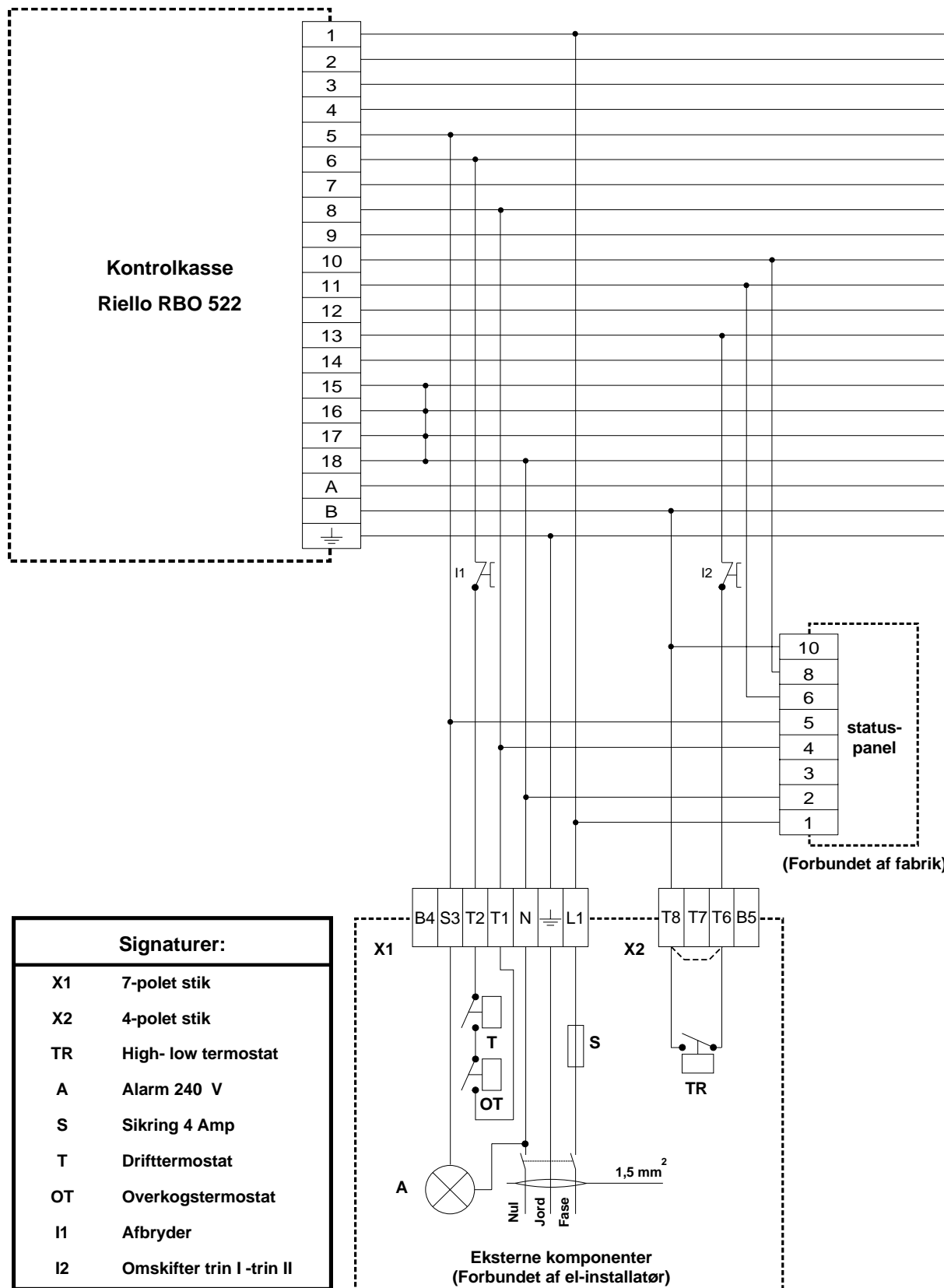
67.	Dyse defekt	Udskiftes
68.	Spredningsvinkel for dyse ikke korrekt	Udskiftes, se dysetabel
69.	Løs dyse	Spænd dyse
70.	Blandeskive beskidt	Renses
71.	Forkert justeret brænderhoved	Justeres
72.	Brænderrørs længde forkert i forhold til kedel	Se kedel instruktion evt. kontakt leverandøren

Kontrolkasse  
Riello RBO 522

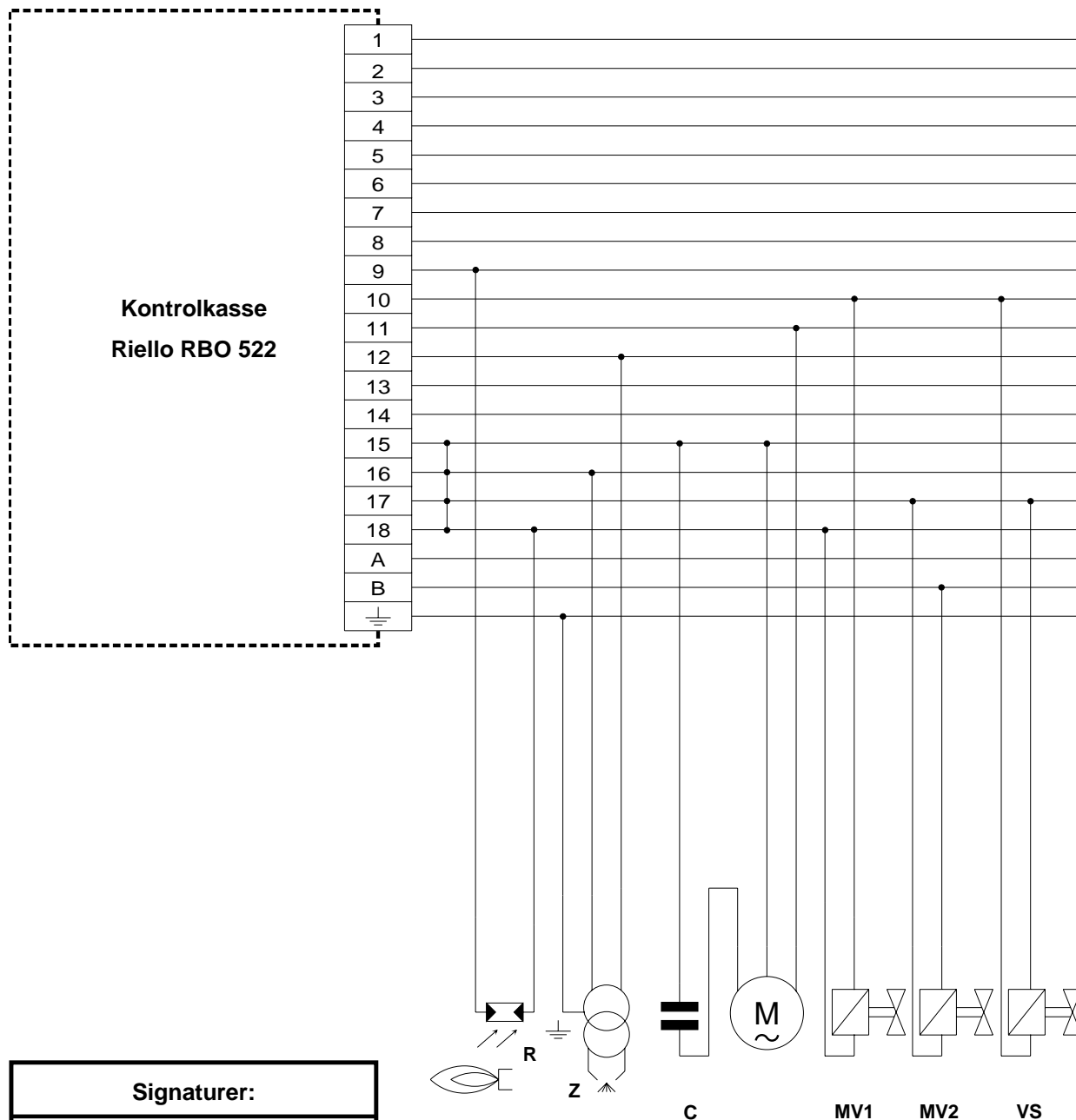


Signaturer:	
Z	Tændtransformator
MV1	Magnetventil 1
MV2	Magnetventil 2
M	Blæsermotor
C	Motorkondensator
R	Fotomodstand
⊥	Jordforbindelse

Interne komponenter  
(forbundet fra fabrik)



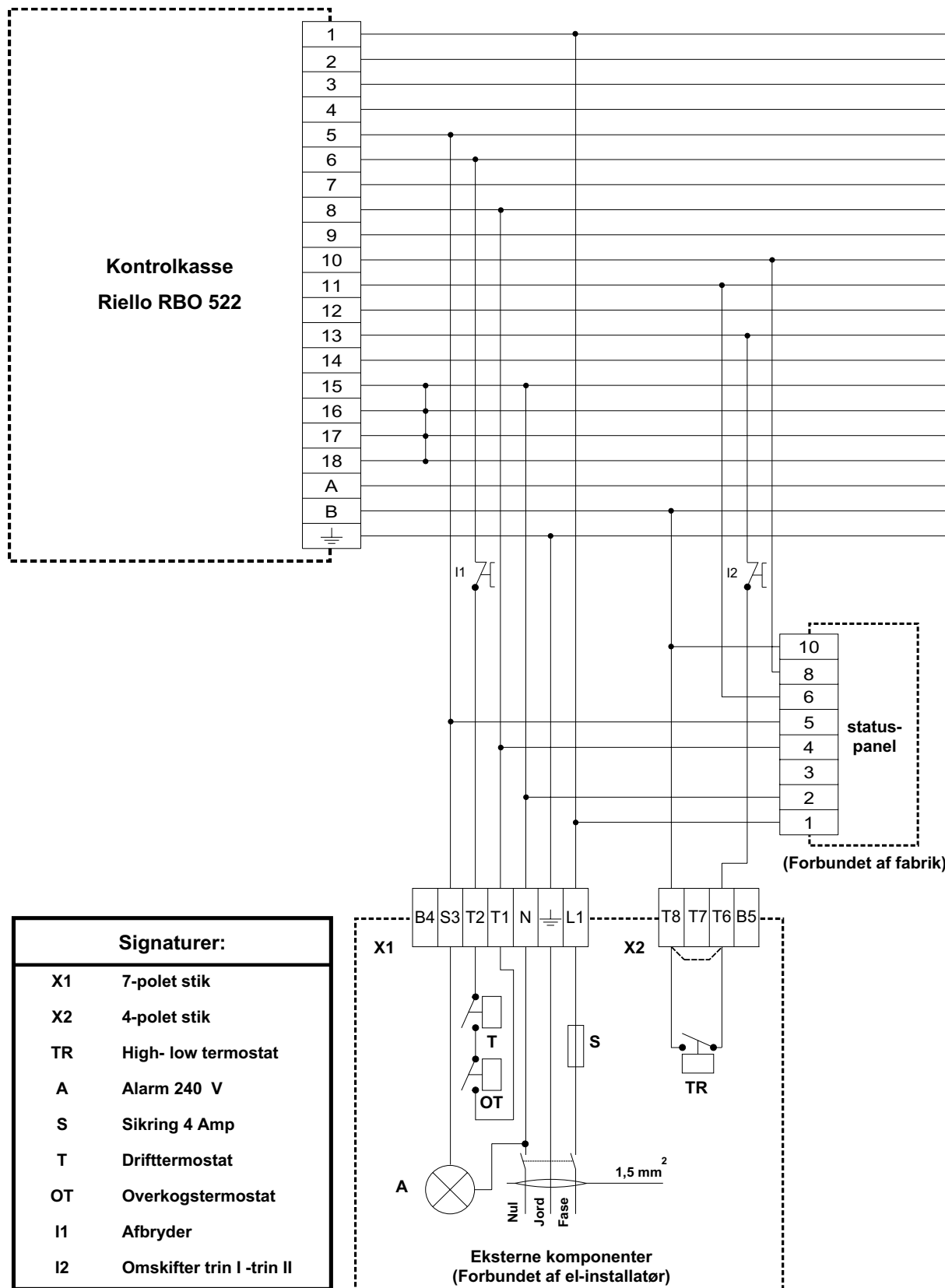


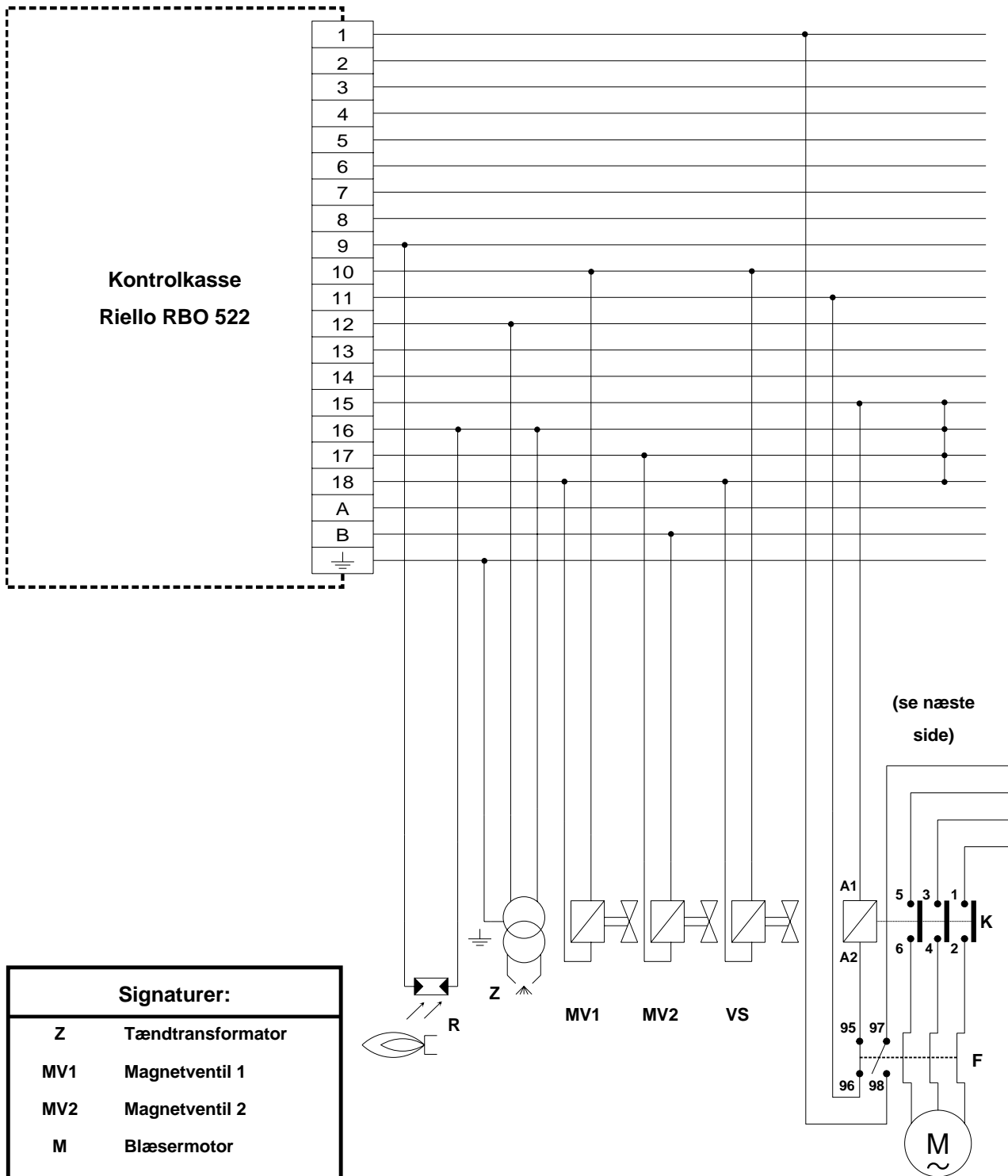


**Kontrolkasse**  
**Riello RBO 522**

Signaturer:	
Z	Tændtransformator
MV1	Magnetventil 1
MV2	Magnetventil 2
M	Blæsemotor
C	Motorkondensator
R	Fotomodstand
⊕	Jordforbindelse
VS	Sikkerhedsventil

**Interne komponenter**  
**(forbundet fra fabrik)**





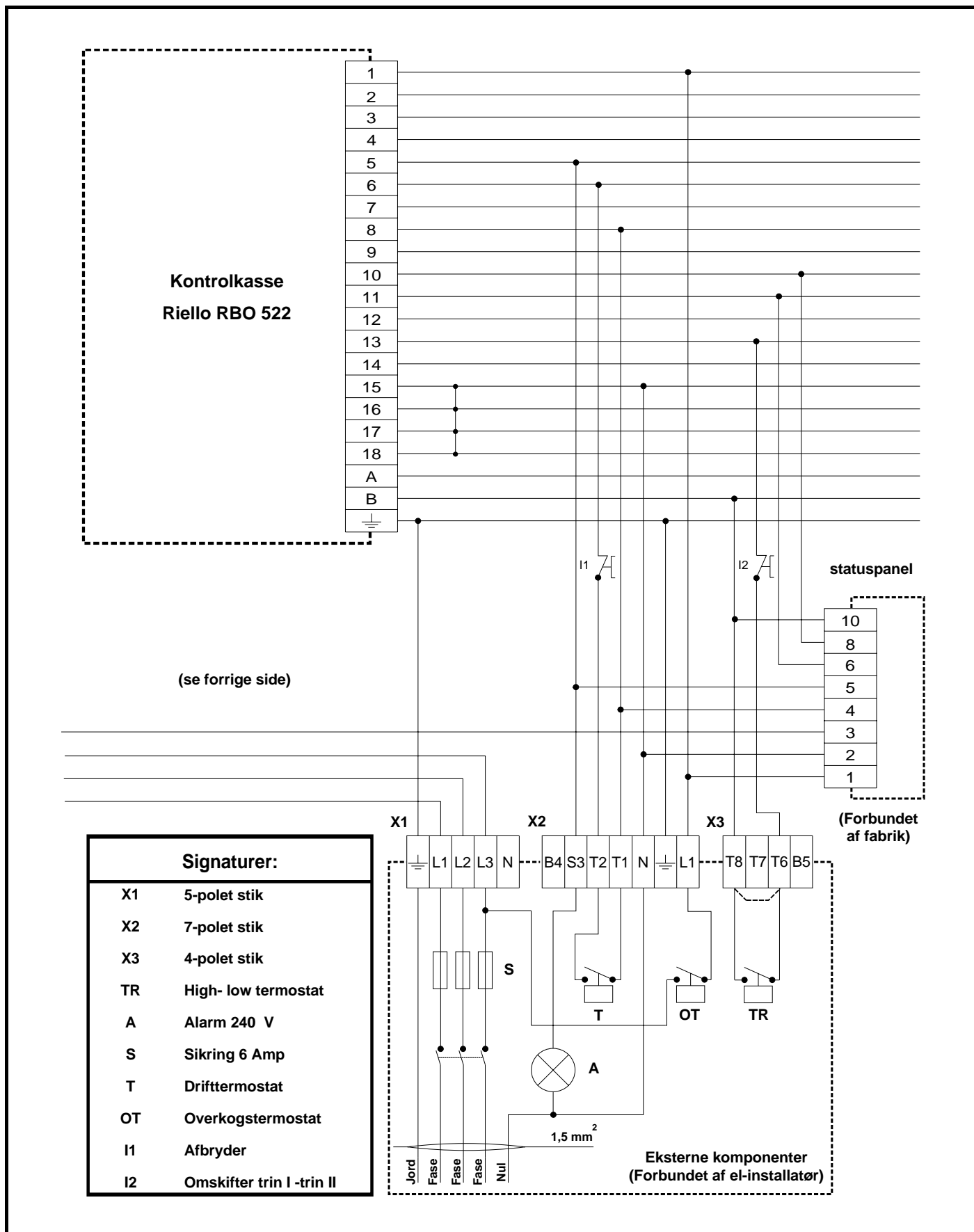
Kontrolkasse  
Riello RBO 522

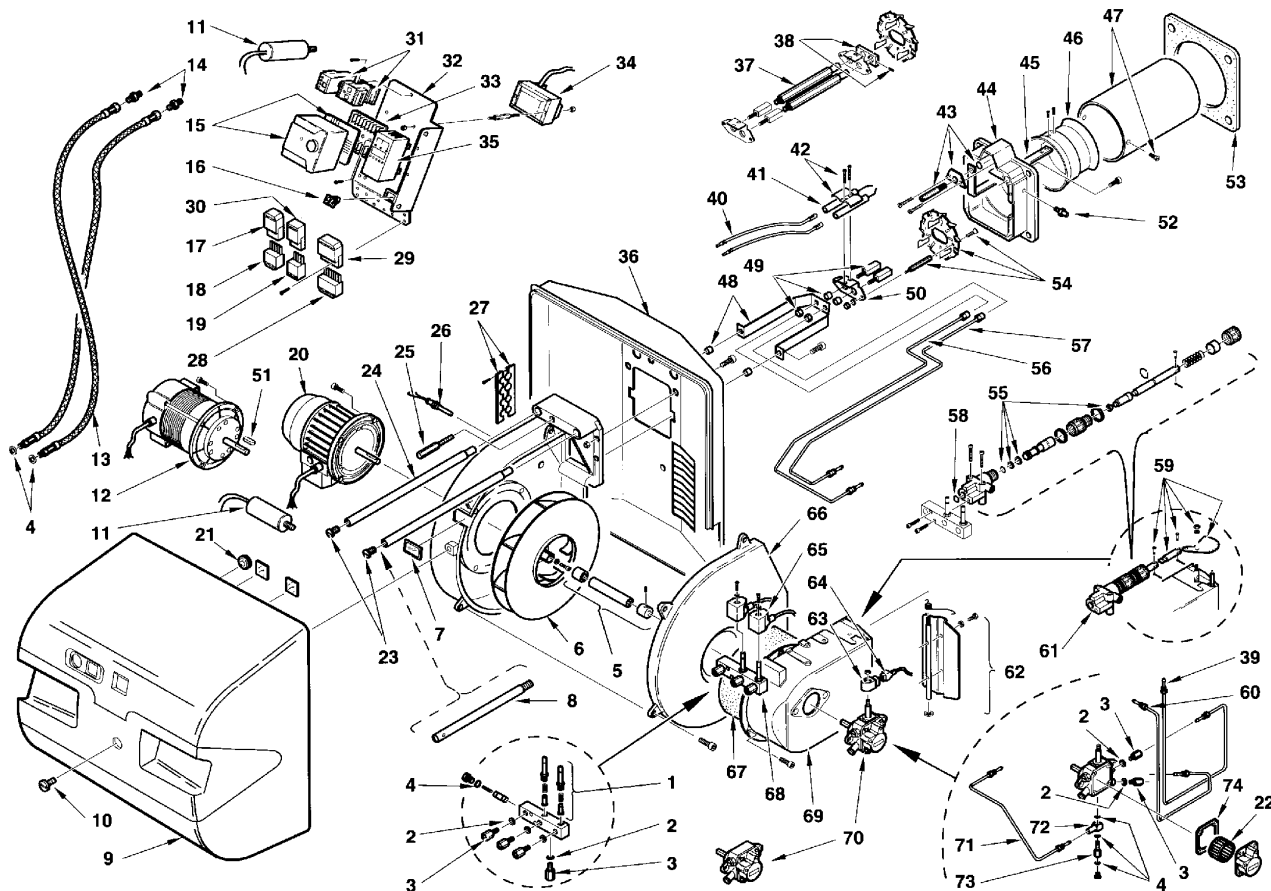
(se næste  
side)

**Signaturer:**

Z	Tændtransformator
MV1	Magnetventil 1
MV2	Magnetventil 2
M	Blæsemotor
F	Termorelæ
R	Fotomodstand
⊥	Jordforbindelse
VS	Sikkerhedsventil

Interne komponenter  
(forbundet fra fabrik)



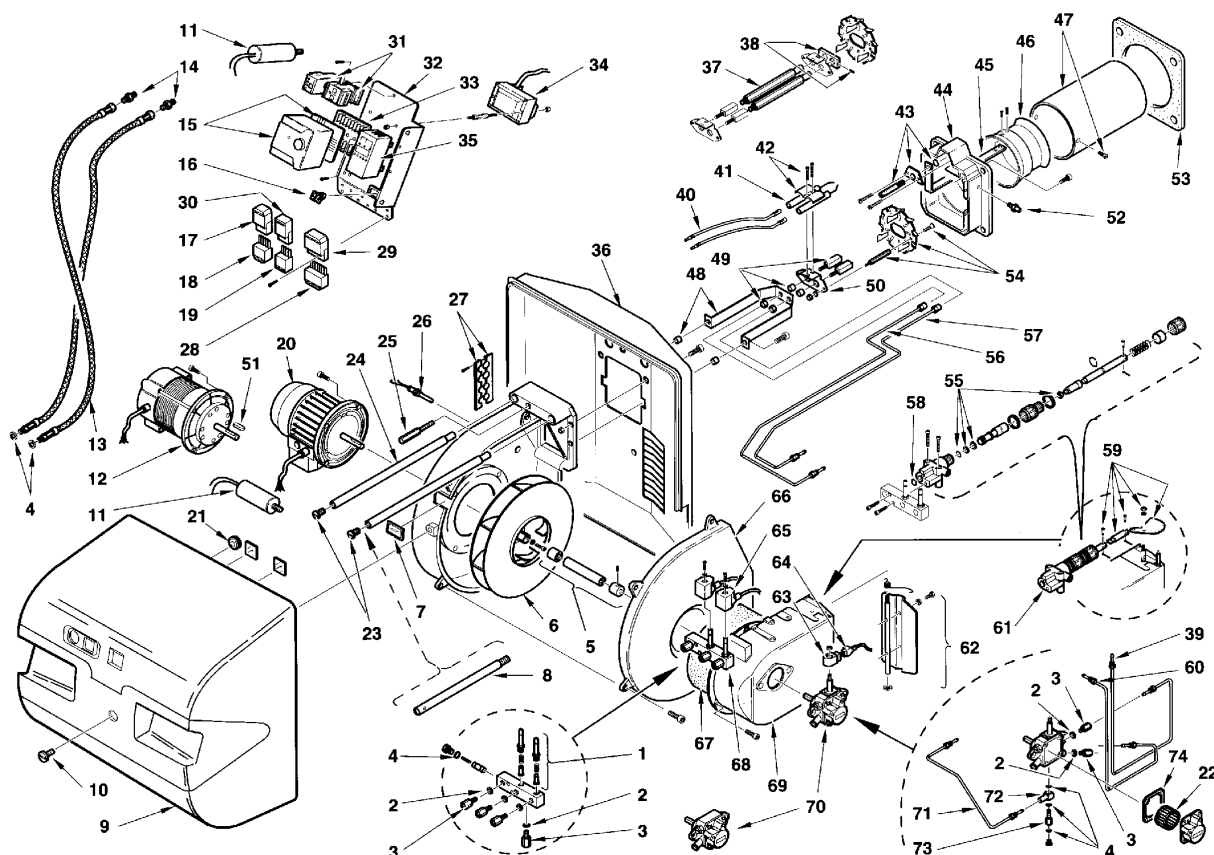


**Pos. Varenr. Betegnelse**

1	R5733	Magnetventil
5	R3757	Kobling
6	R3760	Blæserhjul
9	R3765	Kappe
10	R3766	Skrue for kappe
11	R5285	Kondensator
12	R3768	Motor
13	R3769	Olieslanger
14	R9068	Nipler
15	R3896	Kontrolkasse RBO 522
16	R3770	Afbryder/omskifter
19	R6948	4 polet stik (han)
22	R6789	Pumpefilter
26	R3779	Fotomodstand
28	R6937	7-polet stik (han)
29	R6938	7-polet stik (hun)
30	R6949	7-polet stik (hun)
33	R3784	Bundstykke kontrolkasse
34	R3785	Tændtransformator
35	R3786	Statuspanel
39	R3837	Olierør

**Pos. Varenr. Betegnelse**

40	R3794	Tændkabler
41	R3796	Tændelegtroder
42	R3495	U-bøjle
47	R3807	Brænderrør
49	R3814	Dyseholder
50	R3815	Støtteblok
51	R3816	Not
53	R3817	Flangepakning
54	R3791	Blandeskive
56	R3821	Olierør
57	R3822	Olierør
60	R3774	Olierør
61	R3825	Hydraulikstempel
63	R3594	Magnetspole (sikkerhedsventil)
64	R3827	Ledning med stik
65	R3828	Magnetspole (trin 1 og trin 2)
68	R3831	Magnetventilblok
70	R3833	Oliepumpe
71	R3836	Olierør
74	R6788	Pumpedæksel pakning

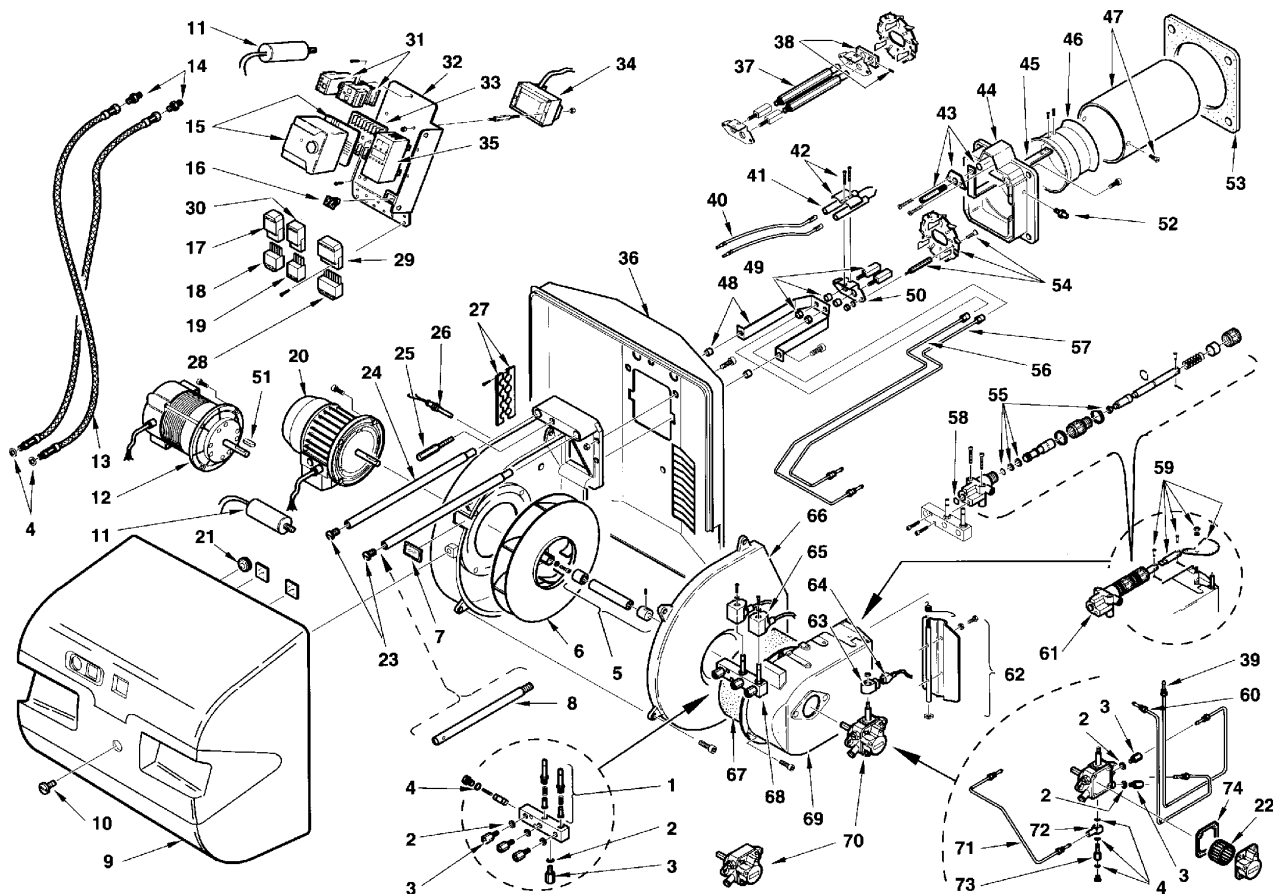


**Pos. Varenr. Betegnelse**

1	R5733	Magnetventil
5	R3758	Kobling
6	R3761	Blæserhjul
9	R3765	Kappe
10	R3766	Skrue for kappe
11	R3767	Kondensator
13	R3769	Olieslanger
14	R9068	Nipler
15	R3896	Kontrolkasse RBO 522
16	R3770	Afbryder/omskifter
19	R6948	4-polet stik (han)
20	R3771	Motor
22	R3082	Pumpefilter
26	R3779	Fotomodstand
28	R6937	7-polet stik (han)
29	R6938	7-polet stik (hun)
30	R6949	7-polet stik (hun)
33	R3784	Bundstykke for kontrolkasse
34	R3785	Tændtransformator
35	R3786	Statuspanel
39	R3837	Olierør

**Pos. Varenr. Betegnelse**

40	R3794	Tændkabler
41	R3796	Tændeledninger
42	R3495	U-bøjle
47	R3809	Brænderrør
49	R3814	Dyseholder
50	R3815	Støtteblok
51	R3816	Not
53	R3817	Flangepakning
54	R3792	Blandeskive
56	R3821	Olierør
57	R3822	Olierør
60	R3774	Olierør
61	R3825	Hydraulikstempel
63	R3594	Magnetspole (sikkerhedsventil)
64	R3827	Ledning med stik
65	R3828	Magnetspole (trin 1 og trin 2)
68	R3831	Magnetventilblok
70	R3834	Oliepumpe
71	R3836	Olierør
74	R6788	Pumpedæksel pakning



**Pos. Varenr. Betegnelse**

1	R5733	Magnetventil
5	R3759	Kobling
6	R3761	Blæserhjul
9	R3765	Kappe
10	R3766	Skrue for kappe
13	R3769	Olieslanger
14	R9068	Nipler
15	R3896	Kontrolkasse RBO 522
16	R3770	Afbryder/omskifter
17	R7434	5-polet stik (hun)
18	R7589	5-polet stik (han)
19	R6948	4-polet stik (han)
20	R3773	Motor
22	R3082	Pumpefilter
26	R3779	Fotomodstand
28	R6937	7-polet stik (han)
29	R6938	7-polet stik (hun)
30	R6949	7-polet stik (hun)
31	R3782	Motorværn
33	R3784	Bundstykke kontrolkasse
34	R3785	Tændtransformator
35	R3786	Statuspanel

**Pos. Varenr. Betegnelse**

39	R3837	Olierør
40	R3794	Tændkabler
41	R3796	Tændelegtroder
42	R3495	U-bøjle
47	R3811	Brænderrør
49	R3814	Dyseholder
50	R3815	Støtteblok
51	R3816	Not
53	R3817	Flangepakning
54	R3793	Blandeskive
56	R3821	Olierør
57	R3822	Olierør
60	R3774	Olierør
61	R3825	Hydraulikstempel
63	R3594	Magnetspole (sikkerhedsventil)
64	R3827	Ledning med stik
65	R3828	Magnetspole (trin 1 og trin 2)
68	R3831	Magnetventilblok
70	R3835	Oliepumpe
71	R3836	Olierør
74	R6788	Pumpedæksel pakning