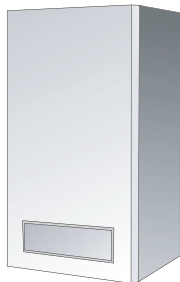


# Betjeningsvejledning

**Gaskedel Milton SmartLine HR 24  
Milton SmartLine Combi HR 24**



  
**Milton**

## **Vigtige generelle tips**

Gaskedlen må kun bruges i henhold til formålet, og betjeningsvejledningen skal overholdes nøje. Vedligeholdelse og reparationer må kun udføres af autoriserede VVS-installatører.

Gaskedlen må kun tages i brug med kombinationer, tilbehør og reservedele, der er nævnt i betjeningsvejledningen.

## **Ret til tekniske ændringer forbeholdes!**

På grund af vedvarende videreudviklinger kan illustrationer, funktion og tekniske data afvige lidt.

## **Kære kunde,**

Milton SmartLine (Combi) HR 24-gaskedlerne er opbygget og fremstillet i henhold til den seneste teknologiske knowhow og i overensstemmelse med de seneste sikkerhedstekniske regler.

I den forbindelse har vi især lagt vægt på betjeningskomfort.

Vi anbefaler Dem at læse sikkerhedsanvisningerne og betjeningsvejledningen nøje igennem for at sikre en optimal, økonomisk og miljøvenlig anvendelse af gaskedlen.

## 1 Sikkerhedshenvisninger



### **FORSIGTIG!**

Ved gaslugt:

1. Undgå åben ild! Rygning forbudt!
2. Undgå gnistdannelse! Brug ikke elektriske afbrydere, heller ikke telefonen eller dørklokken!  
Rør ikke ved stikkontakten!
3. Luk afspærringsventilen for gas!
4. Åbn vinduer og døre!
5. Advar husets beboere og forlad bygningen!
6. Ring til gasleverandøren eller en autoriseret installatør ude fra bygningen!



### **ANVISNING!**

I alle andre faretilfælde skal afspærringsventilen for gas lukkes øjeblikkeligt og strømforsyningen til anlægget skal afbrydes.

### 2 Opstillingsrum/fyrrum

**FORSIGTIG!**

Åbningerne for aftræk eller tilførsel af luft må ikke formindskes eller lukkes.

**FORSIGTIG!**

Brandfarlige materialer eller væsker må ikke opbevares eller anvendes i nærheden af kedlen.

**ANVISNING!**

For at undgå skade på gaskedlen skal forurening af forbrændingsluften med halogenkulbrinte (f.eks. indeholdt i spraydåser, opløsnings- og rengøringsmidler, farver og lim) eller på grund af ophobning af støv udelukkes. Rummet hvori gaskedlen er opstillet, skal være frostfrit og godt ventileret.

### 3 Arbejder på gaskedlen

**FORSIGTIG!**

Montagen, tilslutning af gastilførsels- og anlægstilslutninger, den første idriftsættelse, el-tilslutningen og vedligeholdelsen må kun udføres af et autoriseret firma med faguddannet personale. Arbejde på gasledninger skal udføres af et autoriseret firma.

**ANVISNING!**

Gaskedlen skal rengøres og vedligeholdes mindst en gang hvert andet år. I den forbindelse skal det kontrolleres, at gaskedlen virker upåklageligt. Eventuelle mangler, der konstateres, skal afhjælpes omgående. Vi anbefaler at indgå en aftale om vedligeholdelse med et autoriseret firma. For oplysninger om garantibestemmelserne henvises der til vedlagte garantikort. I forbindelse med eventuelle garantikrav er det vigtigt, at garantikortet returneres til Milton A/S i udfyldt stand umiddelbart efter opstilling af gaskedlen.

## 4 Idrifttagning

### 4.1 Information om funktion og betjening

Montøren skal gøre kedlens ejer fortrolig med varmeanlæggets funktion og betjening og skal give ejeren den tekniske dokumentation til anlægget.

#### 4.1.1 Kontrol af vandtryk

- Tænd for gaskedlen.
- Lågen på forsiden af kedlen åbnes ved at trykke på symbolet øverst på pladen (fig. 1).
- Tænd/sluk-afbryder (fig. 2, pos. 1) indstilles på "1".
- Vandtrykket kontrolleres ved at trykke en eller flere gange på servicetasten (fig. 2, pos. 2) på BC 10 (kedlens betjeningsenhed), indtil P<sub>x.x</sub>, f.eks. P1.0 vises på displayet (fig. 2, pos. 4). Det optimale påfyldningstryk er 1,0 til maks. 2,0 bar. Ved et tryk under 1,0 bar skal anvisningerne i kapitel 4.2 "Påfyldning og udluftning af varmeanlægget" udføres; hvis trykket er i orden, fortsæt da med kapitel 4.3 "Idrifttagning".

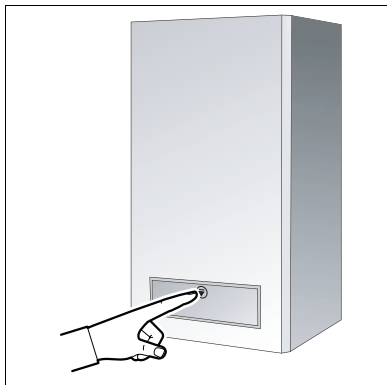


Fig. 1 Åbning af lågen

### 4.2 Påfyldning og udluftning af varmeanlægget

Milton SmartLine (Combi) HR 24-gaskedler er udstyret med automatisk udluftning.



#### **OBS!**

Gaskedlen opstartes først, når anlægstrykket er over 0,5 bar.

Følg nedenstående fremgangsmåde for at fylde vand på varmeanlægget:

- Tænd for gaskedlen.
- Åbn pladen på forsiden af kedlen ved at trykke på symbolet øverst på pladen (fig. 1).
- Tænd/sluk-afbryderen (fig. 2, pos. 1) indstilles på "1" .
- Tryk på servicetasten (fig. 2, pos. 2), indtil P<sub>x.x</sub>, f.eks. P1.1 vises på displayet.
- Taster til indstilling af centralvarmevand og brugsvand indstilles på "0" (fig. 2, pos. 3 og 5).

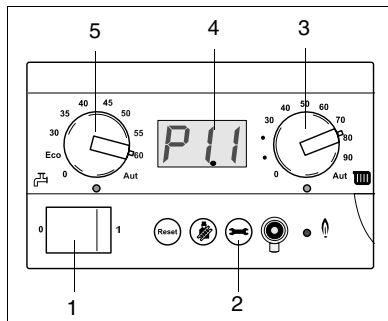


Fig. 2 BC 10 trykvisning [bar]  
(f.eks. P1.1 bar, efter at der er trykket på servicetasten)

- Der trykkes flere gange på servicetasten, indtil den aktuelle trykvisningen (f.eks.: P1.1 - se fig. 2, pos. 2) vises.
- Tilslut en slange til vandhanen og lad den løbe fuld med vand, så der ikke er luft i slangen.
- Tilslut slangen til gaskedlens påfyldningshane (fig. 3).
- Åbn vandhanen helt og påfyldningshanen kun delvis. På den måde fyldes varmeanlægget korrekt med vand.
- Fyld så meget vand på, at anlægget viser et tryk på ca. 1,5 og luk derefter påfyldningshanen (fig. 3).
- Åbn og luk alle udluftningshaner i anlægget – begynd nedefra - så al luft i anlægget kan slippe ud.
- Kontroller trykket på displayet, når al luft er sluppet ud af anlægget. Hvis trykket er lavere end 1,0 bar, skal der fyldes mere vand på anlægget som beskrevet foroven.
- Luk vandhanen.
- Luk kedlens påfyldningshane.
- Skru vandslangen af.

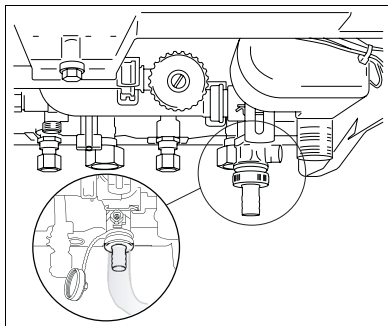


Fig. 3 Påfyldning af varmeanlægget

## Idrifttagning

Når kedlen har været i drift i ca. en uge, og displayet viser et tryk, der er lavere end 1,0 bar, skal der fyldes mere vand på anlægget. For lavt tryk i varmeanlægget kan skyldes, at luften slipper ud og den automatiske udluftning. Også ilt, der er opløst i friskt centralvarmevand, vil efter en vis tid slippe ud af centralvarmevandet af det medfører, at trykket i varmeanlægget falder.

Men hvis der ofte skal fyldes vand på anlægget, er der her muligvis tale om vandtab. I så tilfælde er det vigtigt, at årsagen til vandtabet findes hurtigst muligt.



### 4.3 Idrifttagning

- Tænd for gaskedlen.
- Pladen på forsiden af kedlen åbnes ved at trykke på symbolet øverst på pladen (fig. 1).
- Tænd/sluk-afbryderen (fig. 4, pos. 1) indstilles på "1".
- Kontroller vandtrykket (se kapitel 4.2). Hvis trykket er lavere end 1,0 bar, skal vand påfyldes og varmeanlægget skal udluftes. Det maksimale vandtryk er 2,0 bar. Hvis anlægget ofte taber vand, skal årsagen til vandtabet undersøges af et autoriseret VVS-firma og fejlen afhjælpes.
- Den maksimale temperatur for centralvarmevandet indstilles med reguleringstasten (fig. 4, pos. 4) og ved hjælp af tabel 1.
- Brugsvandtemperaturen for **Milton SmartLine Combi HR 24** eller temperaturen i den eksterne varmtvandsbeholder for **Milton SmartLine HR 24** indstilles ved hjælp af reguleringstast fig. 4, pos. 5) og ved hjælp af tabel 2.

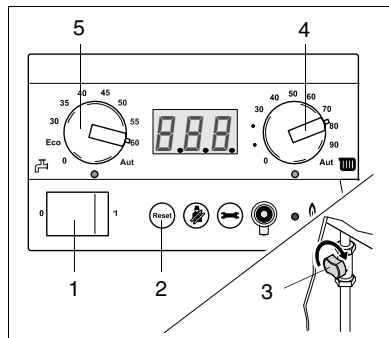


Fig. 4 BC 10 - trykvisning, gashane

- Gashanen åbnes ved at dreje gashanens knap således, at den er parallel med gasledningen (fig. 4, pos. 3)
- Rumtemperaturen indstilles på den højeste værdi ved hjælp af rumtermostaten.

Brænderen tændes efter ca. 30 sekunder. Hvis det ikke er tilfældet, skal kapitel 4.5 "Drifts- og fejlmeldinger" læses og der prøves at resette gaskedlen på følgende måde.

- Tryk på resettasten (fig. 4, pos. 2).
- Hvis brænderen ikke tændes efter gentagne forsøg på reset, skal De kontakte et autoriseret Vvs-firma.
- Pladen på forsiden af gaskedlen lukkes.
- Rumtemperaturen indstilles på den ønskede værdi ved hjælp af rumtermostaten.

	Varmeanlæg	Centralvarmevandets temperatur
Modulerende rumtermostat ModuLine 400 eller tænd/sluk-regulering	Gulvvarme	40 °C
	Radiator	60 °C - 90 °C
	Konvektor	90 °C

Tab. 1 Centralvarmevandets temperatur

Kun til Milton SmartLine Combi HR 24 og Milton SmartLine HR 24 med ekstern varmtvandsbeholder	Brugsvandtemperatur
Mindre komfort, mindre varmetab	ECO
Mere komfort, lidt højere varmetab	40 °C
Optimal komfort, normalt varmetab	60 °C

Tab. 2 Brugsvandtemperatur

### 4.4 Risiko for frost

Hvis der er risiko for at varmeanlægget eller dele af anlægget udsættes for frost, skal pumpeefterløbstiden ændres. Fremgangsmåden er som følger:

- Tænd for gaskedlen.
- Lågen på forsiden af kedlen åbnes ved at trykke på symbolet øverst på lågen (fig. 5).
- Tænd/sluk-afbryderen (fig. 6, pos. 1) indstilles på "1".
- Tryk samtidig på skorstensfejer- og servicetasten (fig. 6, pos. 2 og 3), indtil teksten "L—" (fig. 6, pos. 4) vises på displayet på BC 10.

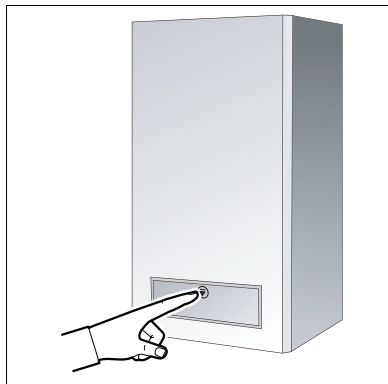


Fig. 5 Åbning af lågen

- Tryk igen på servicetasten, indtil teksten "F05" vises på displayet på BC 10 (fig. 6, pos. 4). Pumpeefterløbstiden er fra fabrikken indstillet på 5 minutter ("F05"). Pumpeefterløbstiden kan indstilles på et tidsrum mellem 5 og 60 minutter (F05..F60) eller på 24 timer (F1d) . Hvis der er risiko for at varmeanlægget udsættes for frost, skal en pumpeefterløbstid på (F1d) vælges.
- Den ønskede indstilling skal bekræftes ved at trykke på servicetasten (fig. 6, pos. 3) .

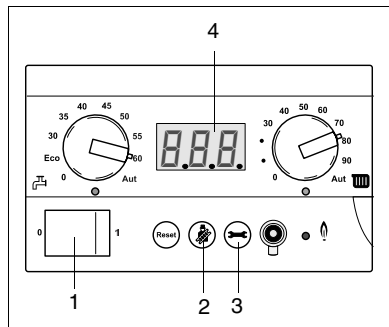


Fig. 6 Indstilling af pumpeefterløbstiden

### 4.5 Drifts- og fejlmeldinger

Driftstilstanden eller eventuelle fejlmeldinger vises på displayet (fig. 7, pos. 1). I driftstilstanden vises temperaturen af centralvarmevandet på displayet af BC 10. Driftstilstanden eller en eventuel fejlmelding vises på displayet på BC 10 efter at der er trykket en eller flere gange på servicetasten. Meldingen består af to tegn.

Noter alle meldinger, der fremgår af tabel 3. Såfremt der er tale om en fejlkode, må den kun afhjælpes af et autoriseret firma.

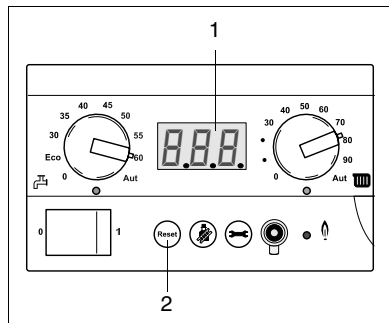


Fig. 7 BC 10 - Drifts- og fejlmeldinger

		Diagnose	Foranstaltning
□	R, H, L, P, U, Y	Varmekedlen er driftsklar	
Б <sup>1)</sup>	R	Brænder tændes ikke	<ul style="list-style-type: none"> <li>● Kedlen skal resettes ved at trykke en gang på reset-tasten (fig. 7, pos. 2).</li> </ul> <p>Hvis brænderen ikke starter efter gentagne forsøg på reset, skal De kontakte et autoriseret firma. Reset er kun mulig, hvis det er en fejl, der låser kedlen (display blinker).</p>
—.	H	Kedel i centralvarmedrift	
=.	H	Kedel i brugsvanddrift	

<sup>1)</sup> Blinker efter tre startforsøg

Tab. 3 Eksempel på drifts- og fejlmeldinger.

(Yderligere drifts- og fejlmeldinger findes i installationsvejledningen)

### 5 Sætte anlægget ud af drift

- Lågen på forsiden af gaskedlen åbnes (fig. 5).
- Tænd/sluk-afbryder (fig. 8, pos. 1) indstilles på "0".
- Gashanen lukkes ved at dreje gashanens knap således, at den er står vinkelret på gasledningen (fig. 4, pos. 2).
- Lågen på forsiden af gaskedlen lukkes.
- Ved længere fravær anbefales det også at lukke for vandtilførslen.

#### I tilfælde af risiko for frost

- Tænd/sluk-afbryder (fig. 8, pos. 1) indstilles på "I" og gashane forbliver åben.
- Rumtermostaten indstilles på den laveste temperatur eller på frostsikring. Hvis varmeanlægget ved risiko for frost skal tages helt ud af drift, skal anlægget tømmes for vand.

**Det er ikke tilladt at anvende frostvæsker.**

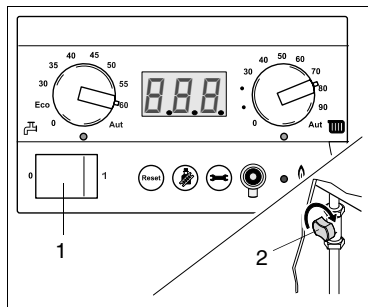


Fig. 8 BC 10 - Gashane

MILTON  
MEGATHERM