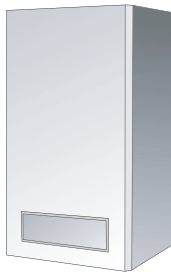


Bruksanvisning

**Kondenserande gaspanna Milton SmartLine HR 24
Milton SmartLine Combi HR 24**



Milton

Viktig allmän information

Använd endast värmepannan ändamålsenligt och följ bruksanvisningarna. Underhåll och reparationer får endast genomföras av behörig fackpersonal.

Värmepannan får endast användas i kombination med de tillbehör och reservdelar som anges i bruksanvisningen.

Tekniska ändringar förbehållna!

Eftersom produkten ständigt vidareutvecklas kan illustrationer, funktionssteg och tekniska data avvika något.

Bästa kund!

Milton SmartLine (Combi) HR 24-apparaterna har konstruerats och tillverkats i enlighet med de senaste tekniska kunskaperna och säkerhetsföreskrifterna. När detta gjordes var man speciellt noga med att göra dem användarvänliga.

För att värmepannan ska kunna användas på ett så säkert, ekonomiskt och miljövänligt sätt som möjligt rekommenderar vi att säkerhetsföreskrifterna och bruksanvisningen följs.

1 Säkerhetsföreskrifter



VARNING!

Om det luktar gas:

1. Öppen eld förbjuden! Rökning förbjuden!
2. Undvik gnistbildning! Använd inga elektriska kontakter, telefon eller dörrklocka!
Ta inte på elkontakten!
3. Stäng gashuvudkranen!
4. Öppna fönster och dörrar!
5. Varna husets invånare och lämna byggnaden!
6. Informera gasbolaget eller värmeinstallatören först när du befinner dig utanför byggnaden!



TIPS!

I andra farliga situationer måste gashuvudkranen genast stängas och strömtillförseln till värmepannan avbrytas.

2 Uppställningsplats/pannrum

**VARNING!**

Fram- och returledningsöppningarna får inte göras smalare eller tillslutas helt och hållet.

**VARNING!**

Lättantändliga material och vätskor får inte förvaras eller användas i närheten av apparaten.

**TIPS!**

För att förhindra att värmepannan skadas måste man undvika smuts i förbränningsluften i form av halogenkolväten (t.ex. från sprejburkar och i lösnings- och rengöringsmedel, färg och lim) liksom kraftig dammbildning. Platsen där värmepannan monteras måste vara väl ventilerad och skyddas mot frost.

3 Arbeten på värmepannan

**VARNING!**

Montering, anslutning av gastillförsel- och gasreturledning, första gången apparaten tas i bruk, anslutning till elnätet liksom underhåll får uteslutande genomföras av en auktoriserad fackman. Arbeten på gasledningar måste utföras av en auktoriserad fackman.

**TIPS!**

Värmepannan måste underhållas och rengöras minst en gång om året. Då måste man kontrollera att värmepannan fungerar störningsfritt. Fel måste genast avhjälpas. Vi rekommenderar att ett underhållsavtal sluts hos ett fack- eller serviceföretag. För garantibestämmelserna hänvisar vi till det medlevererade garantikortet. För eventuella garantianspråk är det viktigt att man så snart apparaten har ställts upp fyller i och skickar tillbaka garantikortet till Milton A/S.

4 Idrifttagning

4.1 Introduktion till drift och manövrering

Fackmannen måste i detalj informera användaren om hur värmepannan drivs och manövreras och ge användaren tillgång till tekniska data.

4.1.1 Kontroll av vattentryck

- Sätt i värmepannans kontakt i vägguttaget.
- Öppna luckan på värmepannans framsida genom att trycka på symbolen längst upp på luckan (fig. 1).
- Sätt påsättnings-/avstängningsknappen i läget "1" (fig. 2, pos. 1).
- Kontrollera vattentrycket genom att trycka på serviceknappen (fig. 2, pos. 2) på BC10 (apparatens manövreringsenhet) en eller flera gånger tills det på displayen står P_x.x, till exempel P1.0 (fig. 2, pos. 4). Det optimala fyllningstrycket ligger på 1,0 till maximalt 2,0 bar. Om trycket ligger under 1,0 bar, följ anvisningarna i kapitel 4.2 "Påfyllning och luftning av värmeanläggningen", gå i annat fall vidare till kapitel 4.3 "Ibruktagning".

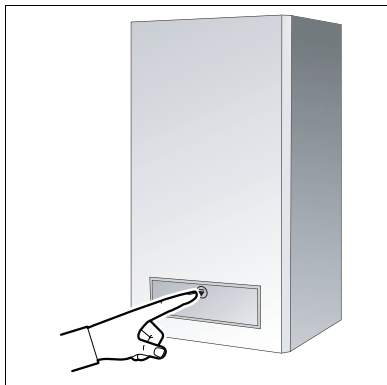


Fig. 1 Öppna luckan

4.2 Påfyllning och luftning av värmeanläggningen

Milton SmartLine (Combi) HR 24-apparaterna har utrustats med en automatisk avluftare som används för att lufta apparaten.



VARNING

Apparaten tas först i drift när anläggningstrycket ligger över 0,5 bar.

Gör så här för att fylla på värmeanläggningen med mer vatten:

- Sätt i värmepannans kontakt i vägguttaget.
- Öppna luckan på värmepannans framsida genom att trycka på symbolen längst upp på luckan (fig. 1).
- Sätt påsättnings-/avstängningsknappen (fig. 2, pos. 1) i läget "1".
- Tryck på serviceknappen (fig. 2, pos. 2), tills det på displayen står P_x.x , exempelvis P1.1 .
- Sätt inställningsknappen, varm- och förbrukningsvatten i läget "0" (fig. 2, pos. 3 och 5).
- Tryck på serviceknappen några gånger tills tryckåtergivningen (t.ex.: P1.1 - se fig. 2, pos. 2) visas.

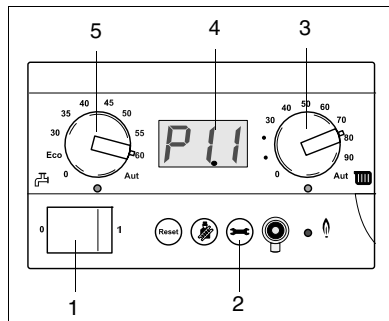


Fig. 2 BC10 - Tryckåtergivning [bar]
(t.ex. P1.1 bar, efter att man har tryckt på serviceknappen)

- Anslut en slang till vattenkranen och fyll den helt och hållet med vatten tills det inte längre finns någon luft i slangen.
- Anslut slangen till påfyllningskranen på apparaten (fig. 3).
- Öppna vattenkranen helt och hållet och öppna påfyllningskranen endast till en del. På så sätt fylls värmeanläggningen på rätt sätt.
- Fyll systemet upp till ett tryck på ca 1,5 bar och stäng därefter påfyllningskranen (fig. 3).
- Öppna och stäng alla luftningsventiler i systemet nerifrån och upp så att luften i värmeanläggningen kan avvika.
- När all luft har avvikit från systemet kontrollerar man trycket på displayen. Om trycket är lägre än 1,0 bar måste apparaten fyllas på enligt beskrivningen ovan.
- Stäng vattenkranen.
- Stäng apparatens påfyllningskran.
- Ta bort slangen.

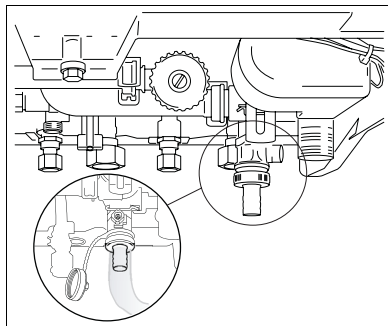


Fig. 3 Fylla värmeanläggningen

När apparaten har varit igång i ca en vecka och displayen visar ett tryck som är lägre än 1,0 bar måste anläggningen fyllas på. Tryckfallet i en värmeanläggning orsakas av luftbubblor som lämnar systemet genom kopplingarna och (den automatiska) avluftaren. Även syre som har lösts upp i färskt varmvatten avviker efter en viss tid från varmvattnet, och för med sig att trycket i värmeanläggningen faller.

Om värmeanläggningen måste fyllas på oftare kan det möjligen bero på vattenförlust. I sådana fall är det viktigt att avhjälpa orsaken så snart som möjligt.

4.3 Ibruktagnig

- Sätt i värmepannans kontakt i vägguttaget.
- Öppna luckan på värmepannans framsida genom att trycka på symbolen längst upp på luckan (fig. 1).
- Sätt påsättnings-/avstängningsknappen (fig. 4, pos. 1) i läget "1".
- Kontrollera vattentrycket (se kapitel 4.2). Om trycket är lägre än 1,0 bar måste man fylla på vatten och lufta anläggningen. Det maximala vattentrycket ligger på 2,0 bar. Om anläggningen ofta förlorar vatten måste en auktoriserad fackman avhjälpa detta.
- Ställ in max. varmvattentemperatur med hjälp av regleringsknappen (fig. 4, pos. 4) och tabell 1 .
- Ställ in förbrukningsvattentemperaturen för Milton SmartLine Combi HR 24 eller boilertemperaturen i den externa pannan för Milton SmartLine HR 24 med hjälp av regleringsknappen (fig. 4, pos. 5) och tabell 2.

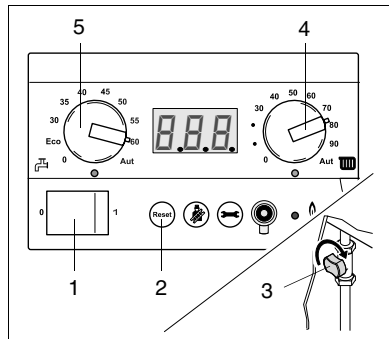


Fig. 4 BC10 – Tryckåtergivning, gaskran

Idrifttagning

- Öppna gaskranen genom att ställa in ratten på gaskranen parallellt med gasledningen (fig. 4, pos. 3)
- Ställ in rumstemperaturen på det högsta värdet med hjälp av rumstemperaturregleraren.

Efter ca 30 sekunder går brännaren igång. Om så inte är fallet, se vidare i kapitel 4.5 "Drifts- och störningsmeddelanden" och försök återställa värmepannan på följande sätt.

- Tryck på resetknappen (fig. 4, pos. 2).
- Om brännaren inte går igång efter flera återställningar, tag kontakt med en auktoriserad fackman.
- Stäng luckan på värmepannans framsida.
- Ställ in rumstemperaturen till önskat värde med hjälp av rumstemperaturregleraren.

Reglering	Anläggning	Varmvattentemperatur
Modulerande rumstemperaturreglare ModuLine 400 eller på-/avreglering	Golvvärme	40 °C
	Värmeelement	75 °C - 90 °C
	Konvektor	90 °C

Tab. 1 Varmvattentemperatur

Endast för Milton SmartLine Combi HR 24 och Milton SmartLine HR 24 med extern boiler	Förbrukningsvattentemperatur
Låg komfort, låg värmeförlust	ECO
Medelgod komfort, medelgod värmeförlust	40 °C
Optimal komfort, normal värmeförlust	60 °C

Tab. 2 Förbrukningsvattentemperatur

4.4 Risk för frysning

Om det finns risk för att värmeanläggningen eller delar av den fryser måste pumpens efterdrift ändras. Gör på följande sätt:

- Sätt i värmepannans kontakt i vägguttaget.
- Öppna luckan på värmepannans framsida genom att trycka på symbolen längst upp på luckan (fig. 5).
- Sätt påsättnings-/avstängningsknappen (fig. 6, pos. 1) i läget "1".
- Tryck på sotar- och serviceknappen samtidigt (fig. 6, pos. 2 och 3), tills det på displayen på BC10 står "L—" (fig. 6, pos. 4).

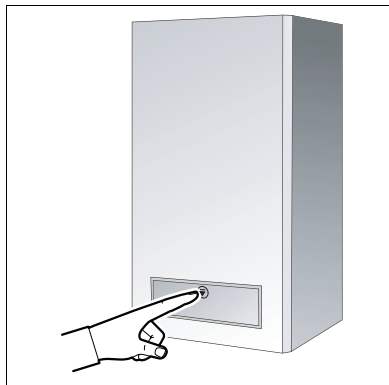


Fig. 5 Öppna luckan

- Tryck på serviceknappen på nytt tills det på displayen på BC10 står "F05" (fig. 6, pos. 4). I fabriken ställdes pumpens efterdrift in på 5 minuter ("F05"). Pumpens efterdrift kan ställas in mellan 5-60 minuter (F05–F60) eller på 24 timmar (F1d) e Om det finns risk för att värmeanläggningen fryser väljer man att ställa in pumpens efterdrift på 24 timmar (F1d).
- Bekräfta den valda inställningen genom att trycka på serviceknappen (fig. 6, pos. 3).

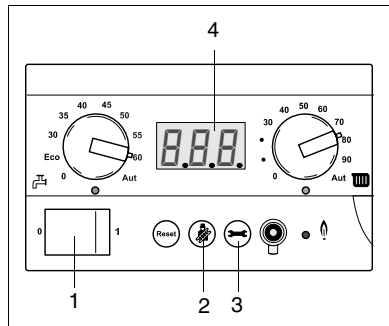


Fig. 6 Ställa in pumpens efterdrift

4.5 Drifts- och störningsmeddelanden

Driftstillståndet eller en eventuell störning visas på displayen (fig. 7, pos. 1). I driftstillstånd visas varmvattentemperaturen på displayen på BC10. Genom att trycka på serviceknappen en eller flera gånger anges driftstillståndet eller en eventuell störning på displayen på BC10. Meddelandet består av två tecken.

Alla meddelanden som räknas upp i tabell 3 måste noteras. I detta fall handlar det om en störning där en auktoriserad fackman måste rådfrågas.

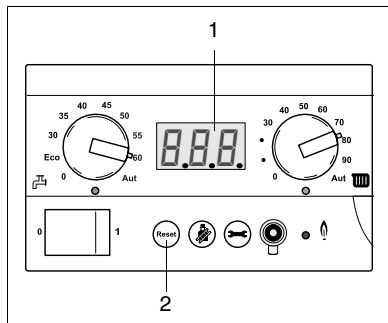


Fig. 7 BC10 – Drifts- och störningsmeddelanden

Displayåtergivning BC 10		Diagnos	Åtgärd
□	R, H, L, P, U, Y	Värmepannan är redo för drift	
Б 1)	R	Brännaren går inte igång	<ul style="list-style-type: none"> ● Återställ värmepannan genom att trycka på resetknappen en gång (fig. 7, pos. 2). <p>Om brännaren inte går igång efter flera återställningar, tag kontakt med en auktoriserad fackman. Det går endast att återställa apparaten om störningen är spärrande (displayen blinkar).</p>
—.	H	Värmepannan i värmedrift	
=.	H	Värmepannan i förbrukningsvattendrift	

1) Blinkar efter tre startförsök

Tab. 3 Drifts- och störningsmeddelanden

5 Urdrifftagning

- Öppna luckan på värmepannans framsida (fig. 5).
- Sätt påsättnings-/avstängningsknappen i läget "0" (fig. 8, pos. 1).
- Stäng gaskranen genom att ställa in ratten på gaskranen så att den står i rät vinkel i förhållande till gasledningen (fig. 8, pos. 2).
- Stäng luckan på värmepannans framsida.
- Vid längre frånvaro måste även vattentillförselledningen stängas.

Risk för att värmeanläggningen fryser

- Sätt påsättnings-/avstängningsknappen (fig. 8, pos. 1) i läget "I" och låt gaskranen stå öppen.
- Ställ in rumstemperaturregleraren på den lägsta nivån eller på frysskydd. Om man vill ta värmeanläggningen ur drift helt och hållet, även om det finns risk för att den fryser, måste hela anläggningen tappas på vatten.

Det är inte tillåtet att använda frostskyddsmedel.

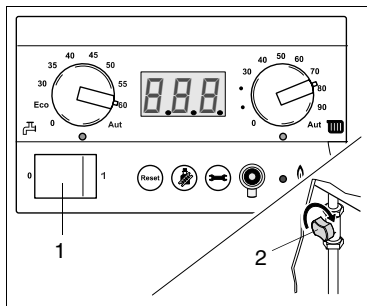


Fig. 8 BC10 – Gaskran

Milton