

Gas conversion document for

Gas wall-hung condensing boilers

Languages: da-it-nl-no-sv

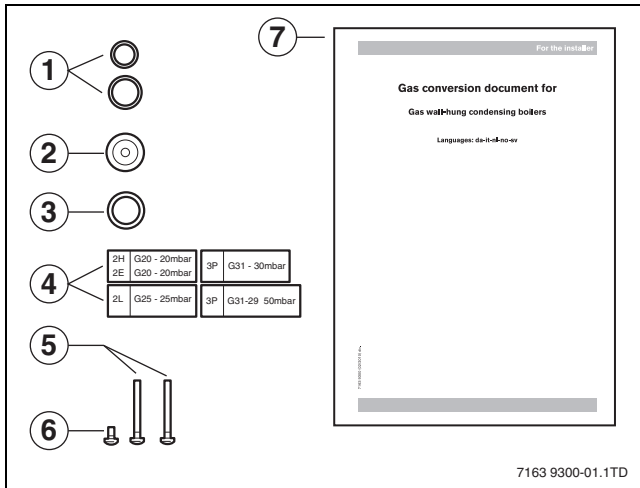
Table of contents

1	Nederlands	3
1.1	Montage-instructie - Ombouw naar een andere gassoort voor Nefit SmartLine HR 11, HR(C) 24/CW3 en HR(C) 24/CW4, Nefit SmartLine Basic HR 24, HRC 24/CW3 en HRC 24/CW4	3
2	Dansk	6
2.1	Ombygning til anden gastype Gaskedel CompactLine (Combi) HR 24 / SmartLine (Combi) HR 24 / SunLine Unit 210	6
3	Svenska	9
3.1	Ombyggnad till en annan gastyp för CompactLine (Combi) HR24, SmartLine (Combi) HR24 respektive SunLine Unit 210	9
4	Norsk	12
4.1	Omstilling av kondenserende gasskjele OSO GasOflex HR	12
5	Italiano	14
5.1	Trasformazione ad un altro tipo di gas Caldaia a gas a condensazione ECO TATA Princess X5 24 S/R, 24/28C e TATA Princess plus 19 S/R, 24 S/R, 24 C .	14

1 Nederlands

1.1 Montage-instructie - Ombouw naar een andere gassoort voor Nefit SmartLine HR 11, HR(C) 24/CW3 en HR(C) 24/CW4, Nefit SmartLine Basic HR 24, HRC 24/CW3 en HRC 24/CW4

Leveringsomvang



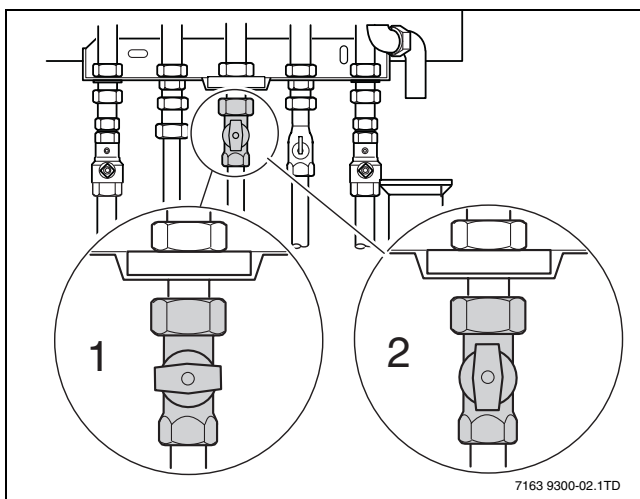
Afb. 1

- 1 O-ring (2x)
- 2 Gasinspuiter
- 3 Rubberen pakking (tussen gasaansluitleiding en gasblok)
- 4 Sticker (2x, voor gassoort aanduiding)
- 5 Schroef M5 x 30 (2x)
- 6 Schroef M4 x 8
- 7 Ombouwinstructie.

LET OP

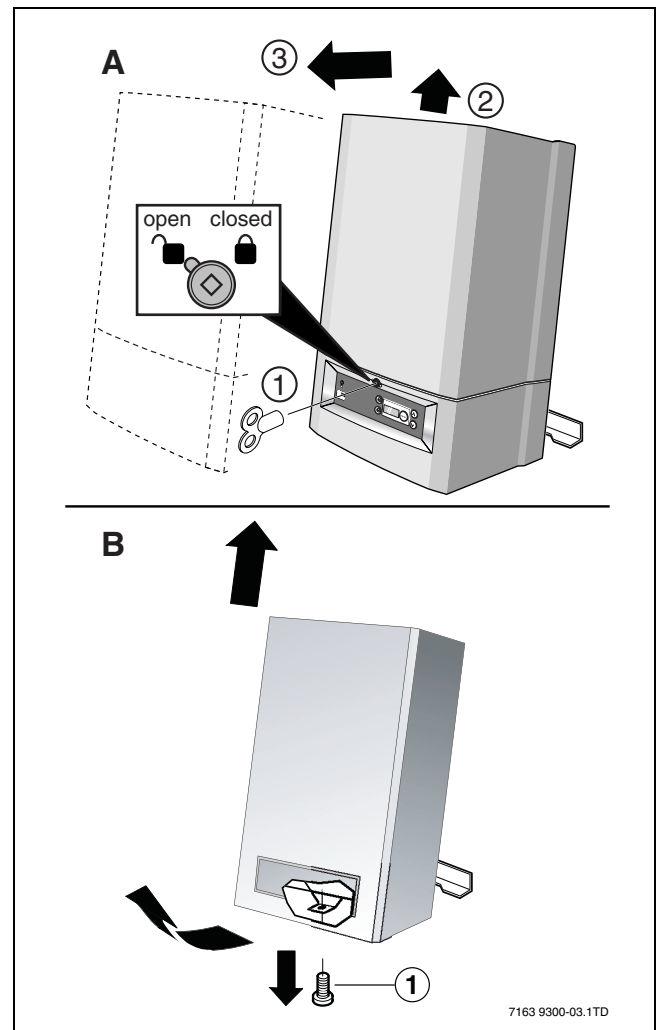
▶ Werkzaamheden aan gasvoerende delen mogen uitsluitend door een erkend installatiebedrijf uitgevoerd worden.

- ▶ Neem het cv-toestel buiten bedrijf.
- ▶ Sluit de gaskraan [1].



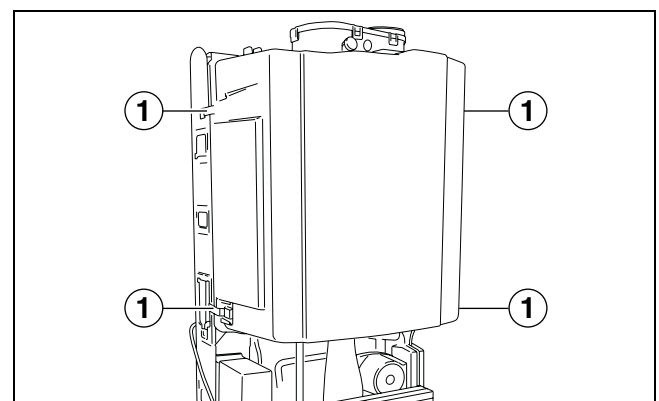
Afb. 2

- ▶ Draai de borgschroef los [1] en verwijder de mantel.



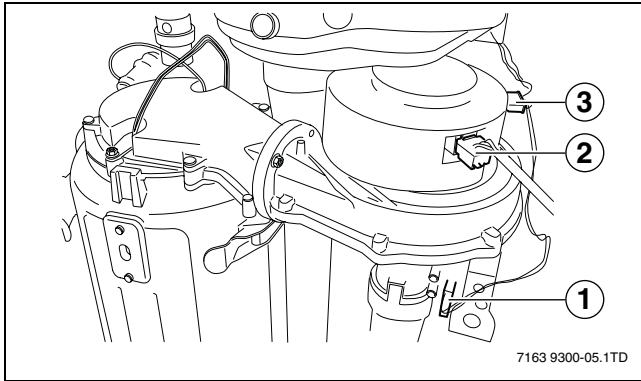
Afb. 3

- ▶ Open de snelsluitingen [1] en verwijder de ventilatiekast.



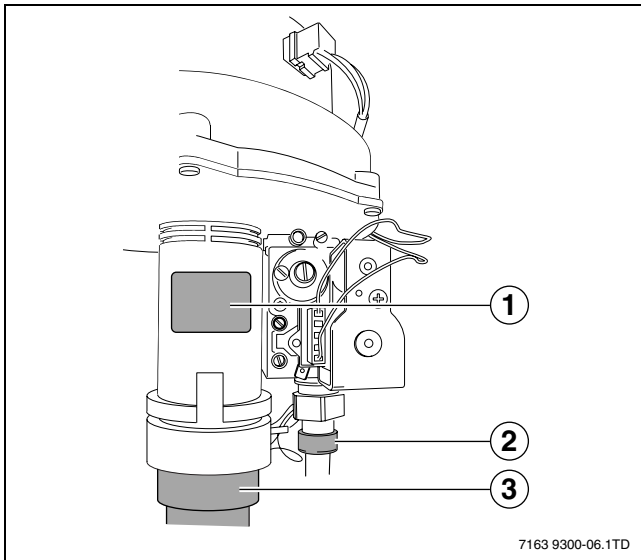
Afb. 4

- ▶ Neem de 3 stekkers los van de ventilator en het gasblok [1, 2 en 3].



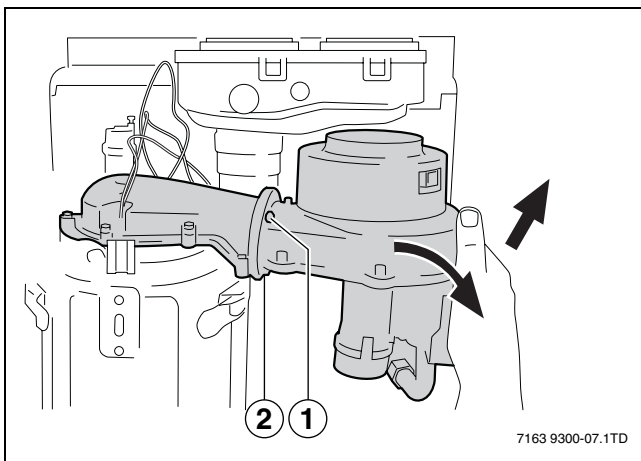
Afb. 5

- ▶ Draai de wartel los van de gasleiding op het gasblok [2].
- ▶ Trek de luchtaanzuigbuis al draaiende naar onderen weg [3].



Afb. 6

- ▶ Verwijder de moer [1] en demonteer de "KombiVent" (gas-lucht-unit).



Afb. 7

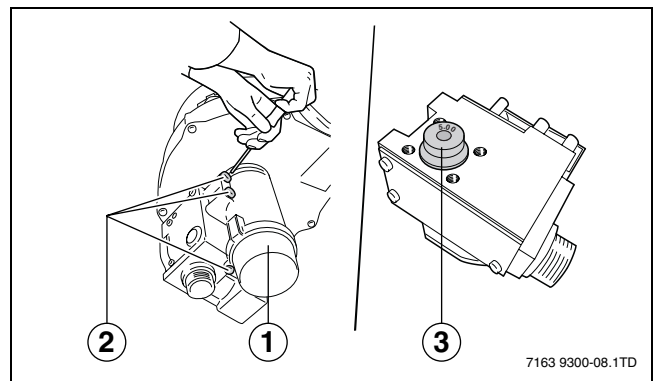


De ombouw naar een ander gassoort geschiedt door het veranderen van de gasinspuitter [3] volgens tabel 1.

Gassoort	Diameter gasinspuitter [mm]		
	HR 11	HR(C) 24/ CW3	HR(C) 24/ CW4
SmartLine			
Aardgas 2L (G25)	5,00	5,00	5,00
Propaan 3P (G31)	3,45	3,45	3,45
SmartLine	HRC 24	HRC 24/ CW3	HRC 24/ CW4
Aardgas 2L (G25)	5,00	5,00	5,00
Propaan 3P (G31)	3,45	3,45	3,45

Tabel 1 Diameter gasinspuitter

- ▶ Draai de drie schroeven[2] los van de venturi [1].
- ▶ Demonteer de gasinspuitter.
- ▶ Monteer nieuwe O-ringen op beide zijden van de nieuwe gasinspuitter [3].

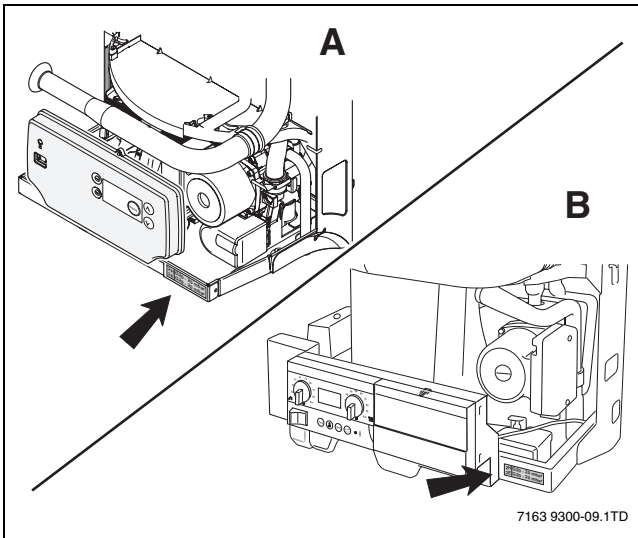


Afb. 8 Gasregelblok

- 1 Venturi
- 2 Schroeven
- 3 Gasinspuitter met 2 x O-ringen

- ▶ Monteer de nieuwe gasinspuitter in het gasregelblok.
- ▶ Monteer het gasregelblok.
- ▶ Moteer alle delen in omgekeerde volgorde.

- ▶ Voorzie het cv-toestel van de twee meegeleverde stickers (→ afb. 6, [1]).



Afb. 9

- ▶ Open de gaskraan (→ afb. 2, [2]).
- ▶ Controleer de aansluiting met de nieuwe rubberen pakking tussen de gasleiding en het gasregelblok op gasdichtheid.
- ▶ Stel het cv-toestel in bedrijf volgens de installatie-instructie van het cv-toestel.
- ▶ Controleer de aansluitingen tussen het gasregelblok en de venturi op gasdichtheid.
- ▶ Controleer de aansluiting tussen de ventilator en de brander op gasdichtheid (→ afb. 7, [2]).
- ▶ Stel de gas/luchtverhouding af volgens de installatie-instructie van het cv-toestel.
- ▶ Monteer de ventilatiekast en mantel en breng de borgschroef aan.

Wijzigingen op grond van technische verbeteringen voorbehouden!

2 Dansk

2.1 Ombygning til anden gastype Gaskedel CompactLine (Combi) HR 24 / SmartLine (Combi) HR 24 / SunLine Unit 210

Leveringsomfang

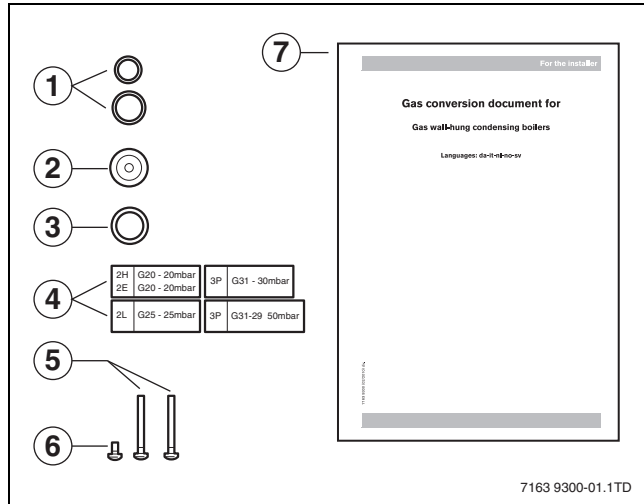


Fig. 1

- 1 O-ring (2x)
- 2 Gasdyse
- 3 Gummitætning (mellem gastilslutningsrør og gasarmatur)
- 4 Etiket (2x, til benævnelse af gastype)
- 5 Skruer M5 x 30 (2x)
- 6 Skruer M4 x 8
- 7 Ombygningsvejledning.

OBS!

▶ Arbejde på gasførende dele må kun udføres af en autoriseret installatør.

- ▶ Kedlen slukkes.
- ▶ Gashanen lukkes [1].

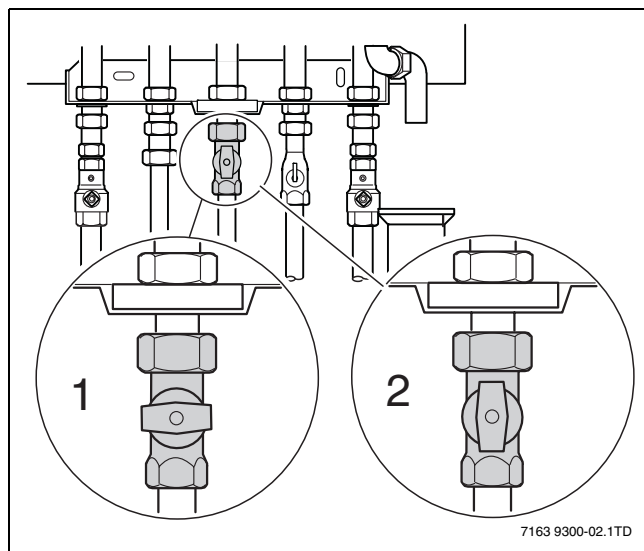


Fig. 2

- ▶ Holdeskruen [1] løsnes og beklædningen aftages.

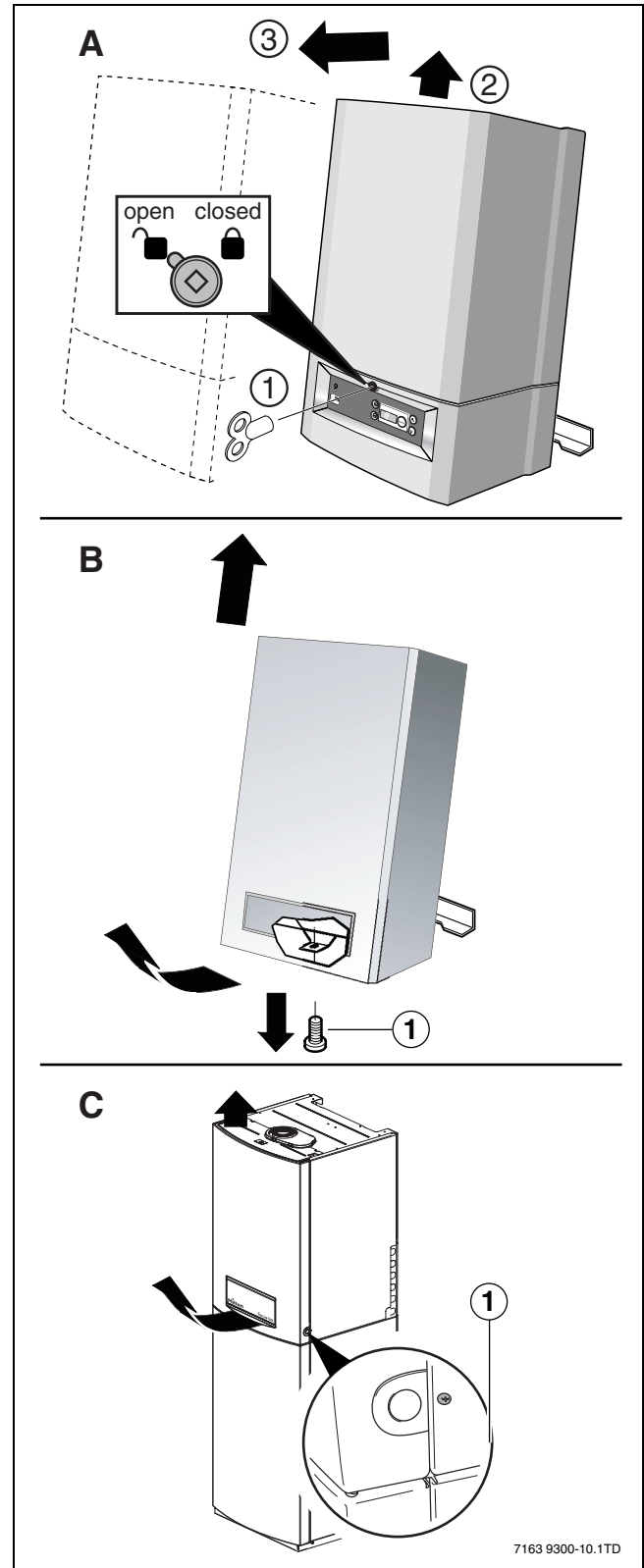


Fig. 3

- ▶ Clips på kappen åbnes [1] og blæserhuset udtages.

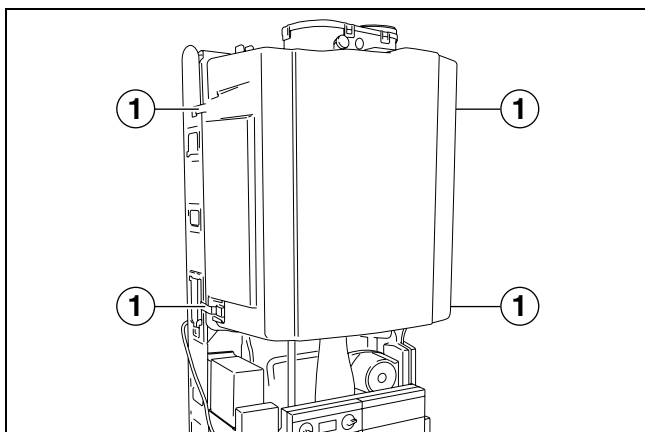


Fig. 4

- ▶ De 3 stik løsnes fra blæseren og gasarmaturet [1, 2 og 3].

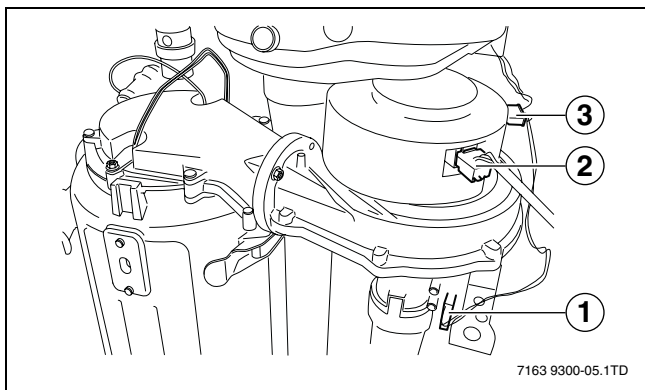


Fig. 5

- ▶ Gasledningens omløbermøtrik på gasarmaturet løsnes [2].
- ▶ Luftindsugningsrør drejes og trækkes nedad [3].

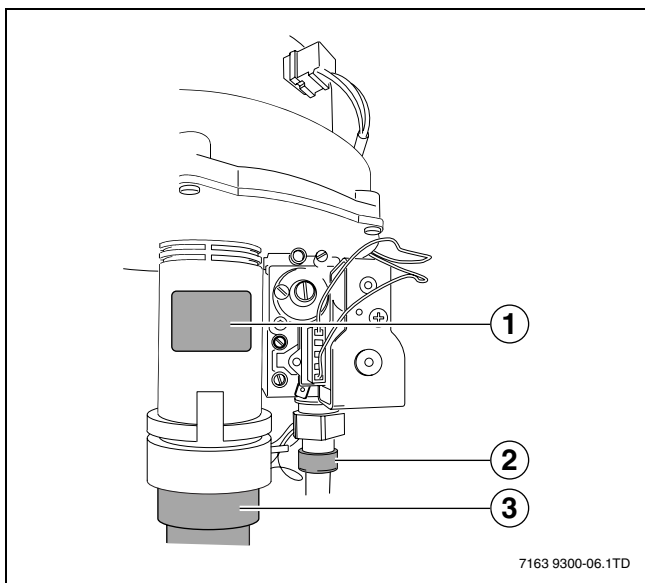


Fig. 6

- ▶ Omløberen aftages [1] og "KombiVent"(gas/luftenhed) afmonteres.

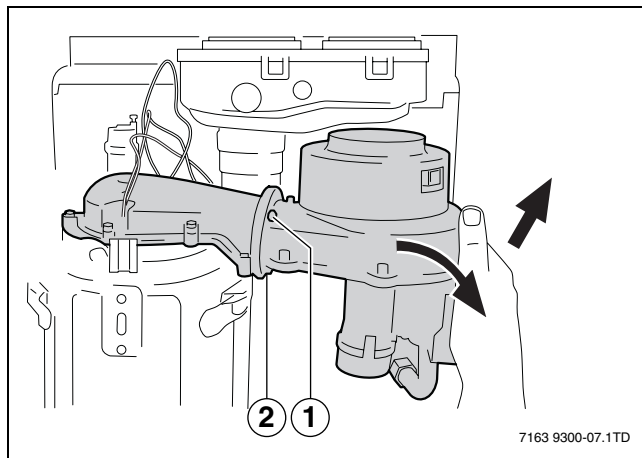


Fig. 7

i Ombygningen til en anden gastype sker ved at ændre gasdysen [3] i henhold til tabel 1.

Gastype	Gasdysens diameter [mm]		
	CompactLine/ SmartLine HR 24	CompactLine/ SmartLine Combi HR	SunLine Unit 210
Naturgas 2E (G20) (indeholder naturgas H)	4,45	4,45	4,45
Propan 3P (G31)	3,45	3,45	3,45

Tab. 1 Gasdysens diameter

- ▶ Skruer [2] løsnes fra venturi [1].
- ▶ Gasdysen afmonteres.
- ▶ Nye O-ringe monteres på begge sider af gasdysen [3].

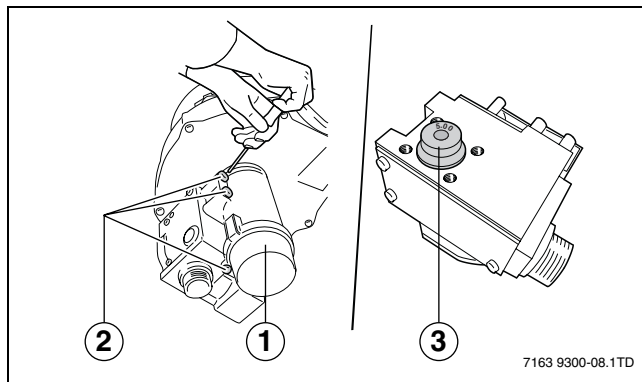


Fig. 8 Gassarmatur

- 1 Venturi
- 2 Skruer
- 3 Gassdyse med 2 x O-ringer

- ▶ Ny gasdysse monteres i gasarmaturet.

- ▶ Gasarmaturet monteres.
- ▶ Alle dele monteres i omvendt rækkefølge.
- ▶ De to vedlagte etiketter anbringes på gaskedlen (→ figur 6, [1]).

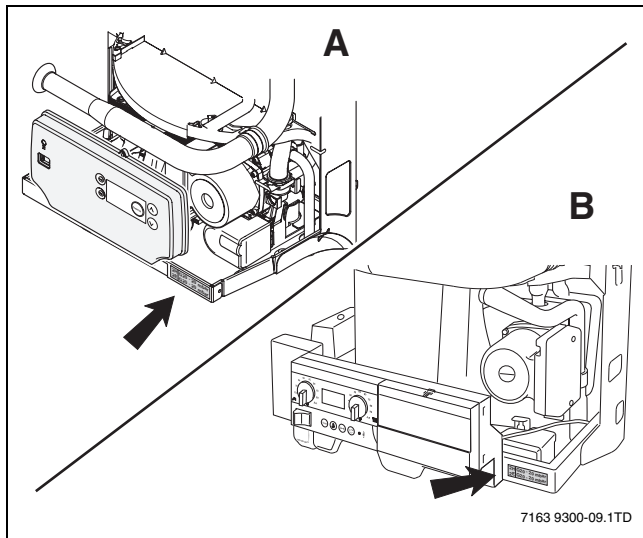


Fig. 9

- ▶ Gashanen åbnes (→ figur 2, [2]).
- ▶ Tilslutninger med nye gummitætninger mellem gasrøret og gasarmaturet kontrolleres for gastæthed.
- ▶ Gaskedlen sættes i drift i henhold til installationsvejledningen.
- ▶ Tilslutninger mellem gasarmatur og venturi kontrolleres for gastæthed.
- ▶ Tilslutning mellem blæser og brænder kontrolleres for gastæthed (→ figur 7, [2]).
- ▶ Gas/luftforholdet indstilles i henhold til gaskedlens montagevejledning.
- ▶ Blæserhus og beklædning monteres og holdeskruen anbringes.

Retten til ændringer på grund af tekniske forbedringer forbeholdes!

3 Svenska

3.1 Ombyggnad till en annan gastyp för CompactLine (Combi) HR24, SmartLine (Combi) HR24 respektive SunLine Unit 210

Leveransinnehåll

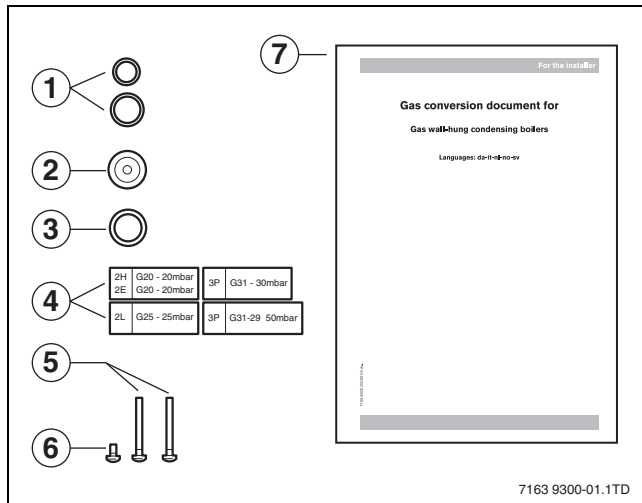


Bild 1

- 1 Gasmunstycke
- 2 Klistermärke (2x, för beteckning av gastyp)
- 3 O-ring (2x)
- 4 Gummitätning (mellan gasledningen och gasarmaturen)
- 5 Skruvar M5 x 30 (2x)
- 6 Skruv M4 x 8
- 7 Monteringsanvisning.

OBS!

► Endast auktoriserade specialistföretag får utföra arbeten på gasförande delar.

- Tag värmeanläggningen ur drift.
- Stäng gasventilen [1].

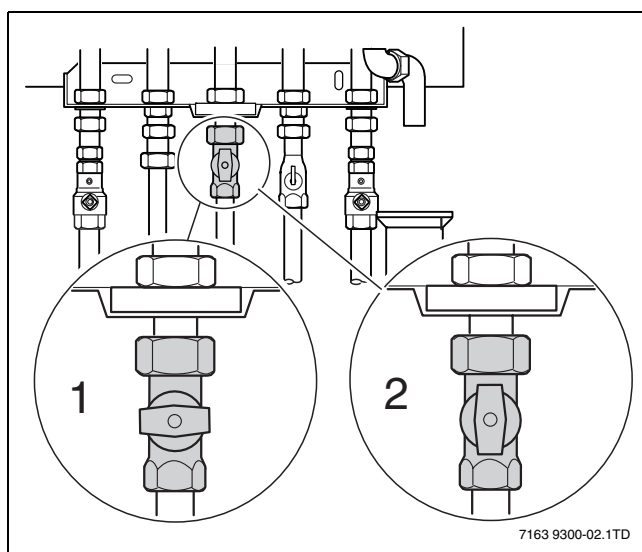


Bild 2

- Lossa fästskruven [1] och ta bort beklädnaden.

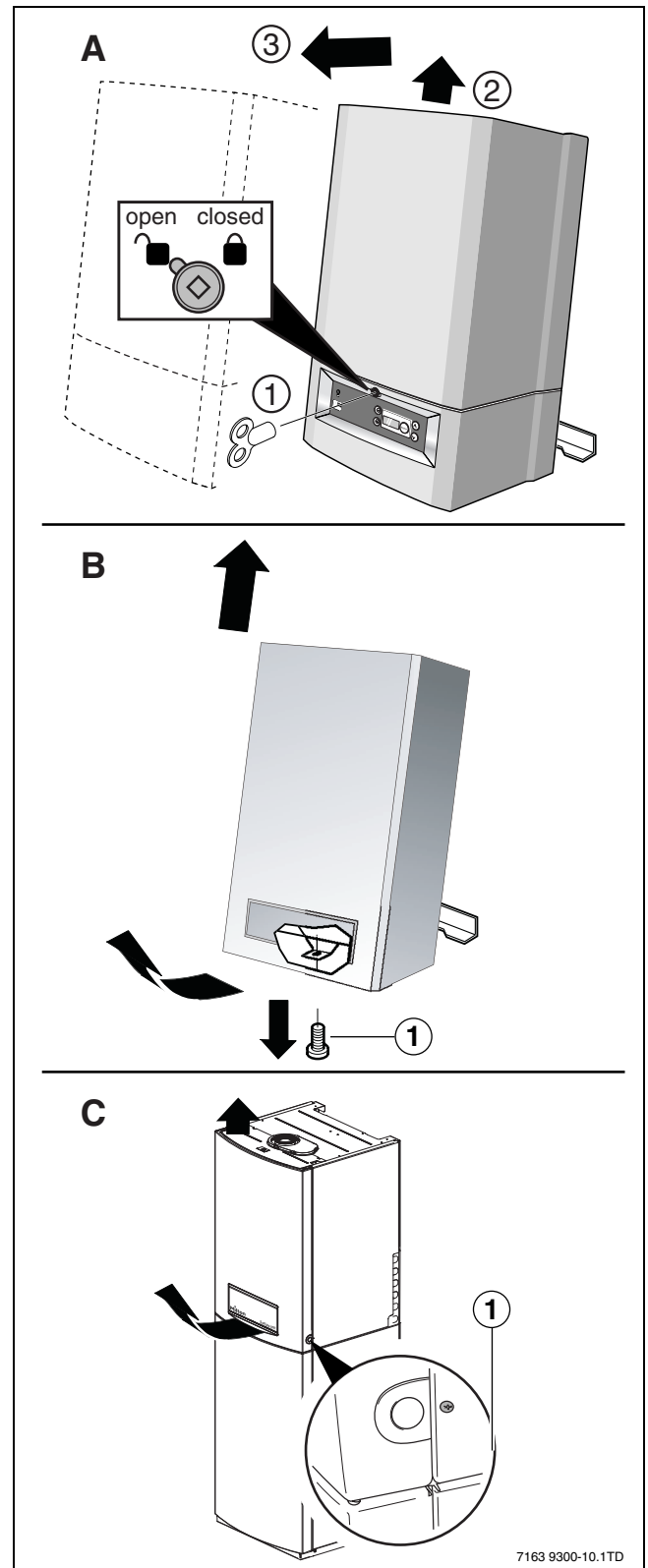


Bild 3

- ▶ Öppna snabbblåsen [1] och ta bort brännarkåpan.

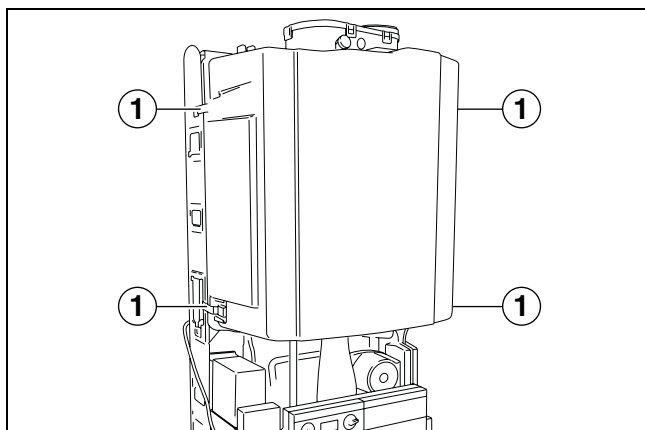


Bild 4

- ▶ Lossa de 3 stickkontaktarna från fläkten och gasarmaturen [1], [2] och [3].

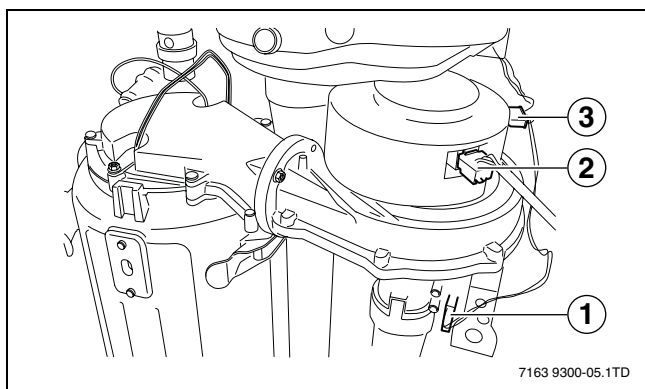


Bild 5

- ▶ Lossa gasledningens överfallsmutter vid gasarmaturen [2].
- ▶ Dra bort luftinsugningsröret neråt med en vridande rörelse [3].

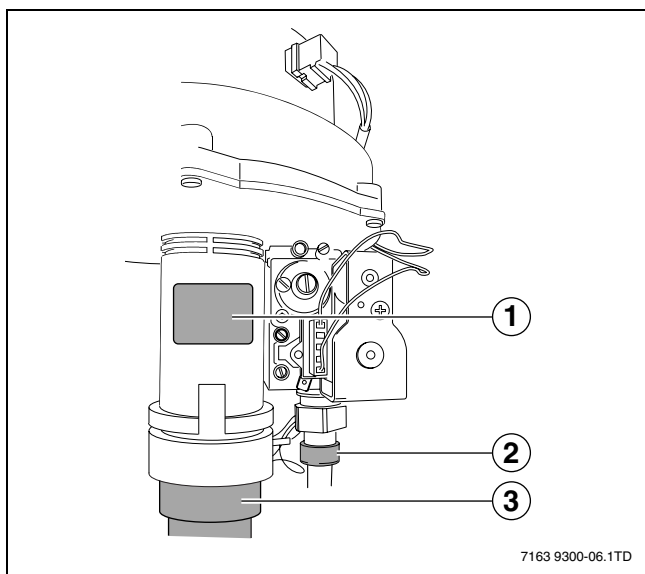


Bild 6

- ▶ Ta bort muttern [1] och demontera "KombiVent" (gas-/luftenheten).

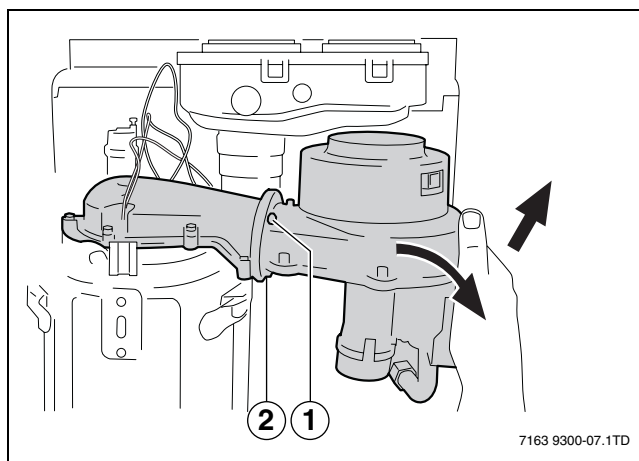


Bild 7



Ombyggnaden till en annan gastyp sker genom att ändra gasmunstycket [3] enligt tab.1.

Gastyp	Gasmunstyckets diameter [mm]		
	CompactLine/ SmartLine HR24	CompactLine/ SmartLine Combi HR24	SunLine Unit 210
Naturgas H (G20)	4,45	4,45	4,45
Propan 3P (G31)	3,45	3,45	3,45

Tab. 1 Gasmunstyckets diameter

- ▶ Lossa tre skruvar [2] från venturin [1].
- ▶ Ta ut gasmunstycket ur gasarmaturen.
- ▶ Montera nya O-ringar på gasmunstyckets sidor [3].

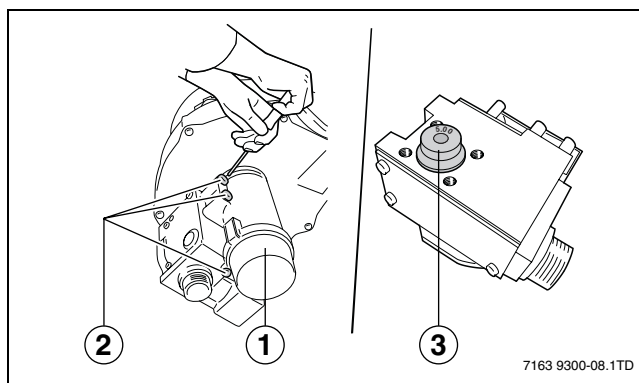


Bild 8 Gasarmatur

- 1 Venturi
- 2 Skruvar
- 3 Gasmunstycke med 2 O-ringar

- ▶ Sätt ett nytt gasmunstycke i gasarmaturen.
- ▶ Montera gasarmaturen.
- ▶ Montera alla delar i omvänd ordning.

- ▶ Fäst de båda medföljande klistermärkena på den kondenserande gaspannan (→ bild 6, [1]).

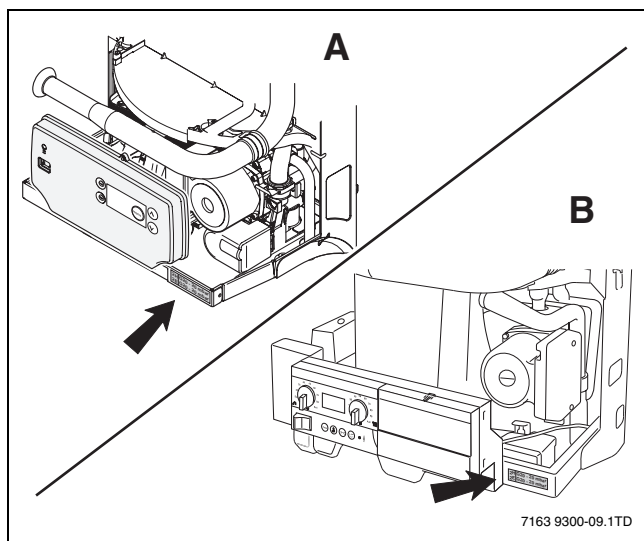


Bild 9

- ▶ Öppna gasventilen (→ bild 2, [2]).
- ▶ Kontrollera att anslutningen, med en ny gummitätning mellan gasledningen och gasarmaturen, är tät.
- ▶ Ta den kondenserande gaspannan i drift enligt monterings- och underhållsanvisningen.
- ▶ Kontrollera att anslutningarna mellan gasarmaturen och Venturin är täta.
- ▶ Kontrollera att anslutningen mellan fläkten och brännaren är tät (→ bild 7, [2]).
- ▶ Ställ in gas-luft-förhållandet enligt monterings- och underhållsanvisningen för den kondenserande gaspannan.
- ▶ Montera brännarkåpan och beklädnaden samt fäst fästskruven.

Ändringar på grund av tekniska förbättringar förbehålles!

4 Norsk

4.1 Omstilling av kondenserende gasskjele OSO GasOflex HR

Samlet leveranse

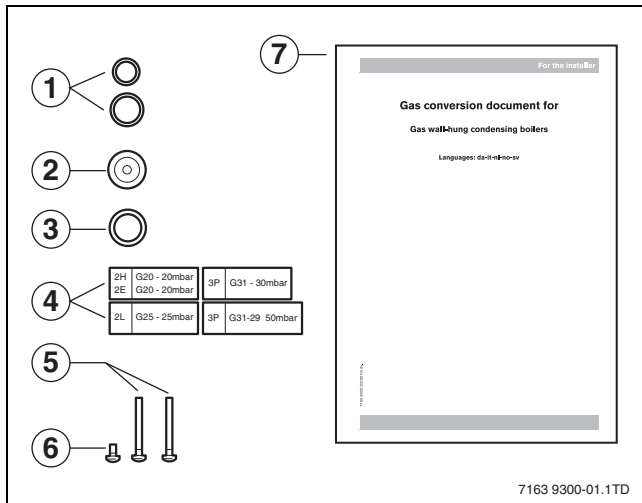


Fig. 1

- 1 O-ringer (2 x)
- 2 Gasdyse
- 3 Gummitetning (mellom gasstilkoblingsledning og gassarmatur)
- 4 Etikett (2 x, for angivelse av gassstypen)
- 5 Skruer M5 x 30 (2x)
- 6 Skruer M4 x 8
- 7 Montasjeveiledning.



FORSIKTIG!

- ▶ Arbeider på gassførende deler må kun utføres av autoriserte, spesialiserte firmaer.

- ▶ Fyringsanlegget settes ut av drift.
- ▶ Steng gasskranen [1].

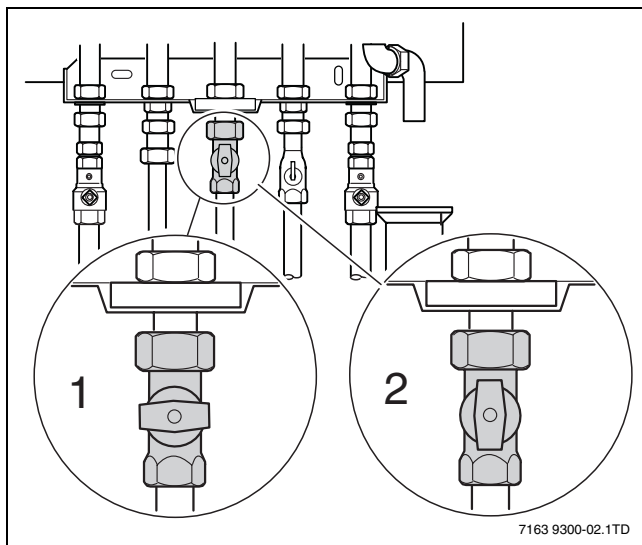


Fig. 2

- ▶ Løsne skruen [1] og fjern dekkelet.

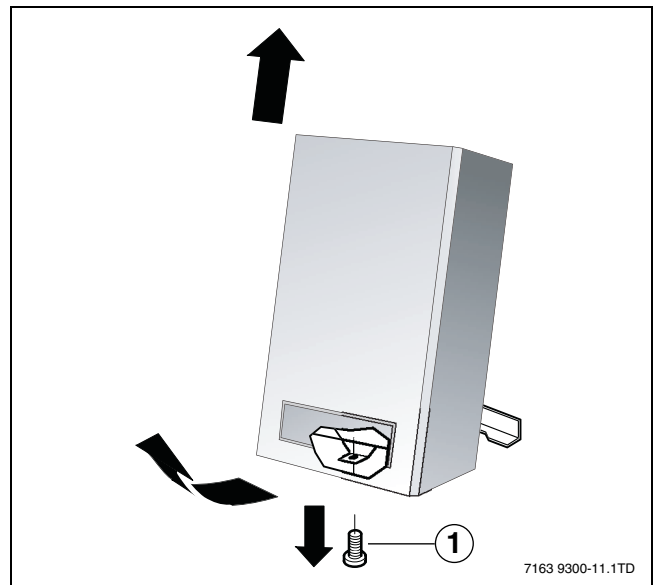


Fig. 3

- ▶ Åpne hurtiglukkene [1] og fjern brennerdekelet.

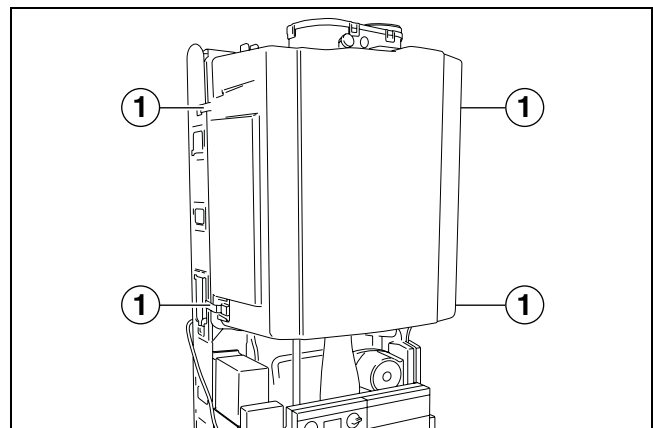


Fig. 4

- ▶ Trekk løs de 3 pluggene fra viften og gassarmaturen [1, 2, og 3].

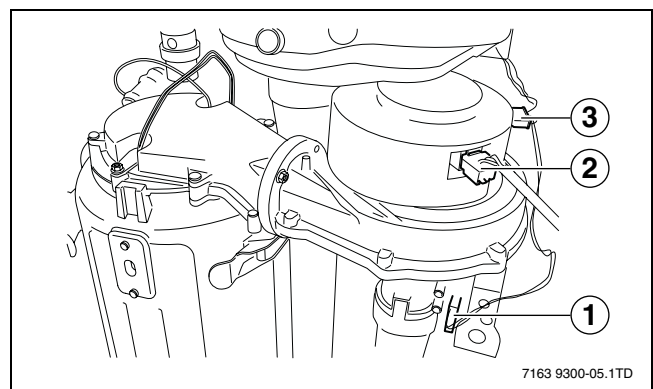


Fig. 5

- ▶ Mutteren mellom gassledningen og gassarmaturen løsnes [2].
- ▶ Luftinnsugningsrøret trekkes nedover med en dreierende bevegelse [3].

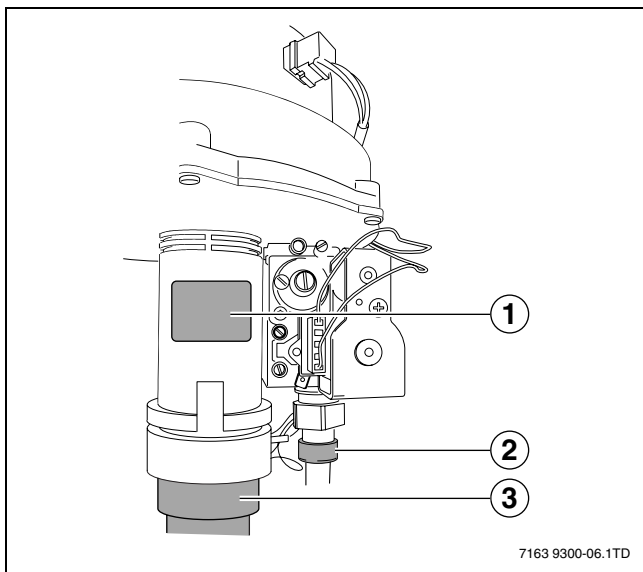


Fig. 6

- ▶ Fjern mutteren [1] og demonter "KombiVent" (gass-/luftenhet)

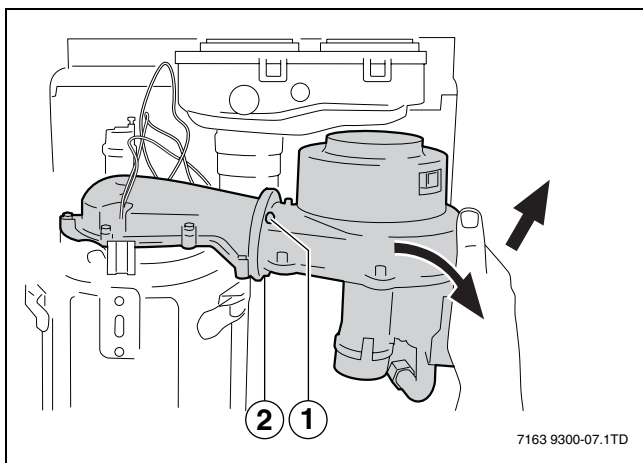


Fig. 7



Omstilling til en annen gasstype gjøres ved å forandre gassdyse [3] i henhold til tabel 1.

Gasstype	Diameter gassdyse [mm]
OSO GasOflex HR 24	
Naturgass 2E (G20) (inneholder naturgass H)	4,45
Propan 3P (G31)	3,45

Tab. 1 Diameter gassdyse

- ▶ Løsne tre skruer [2] og trekk gassarmaturen av venturi-riren [1].
- ▶ Ta gassdysen ut av gassarmaturen.
- ▶ Monter nye O-ringer på begge sider av gassdysen [3].

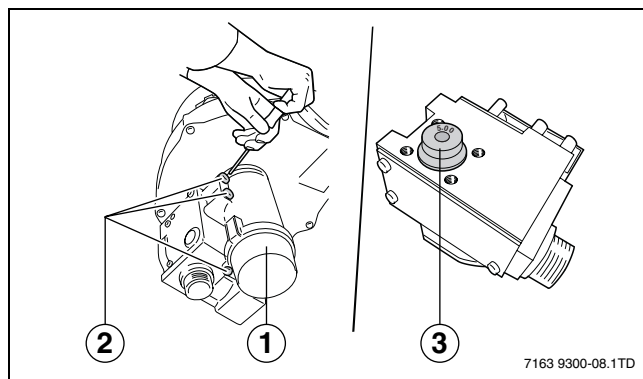


Fig. 8 Gasarmatur

- 1 Venturi
- 2 Skruer
- 3 Gassdysen med 2 x O-ringe

- ▶ Sett i en ny gassdyse i gassarmaturen henhold.
- ▶ Monter gassarmaturen.
- ▶ Monter alle deler i omvendt rekkefølge.
- ▶ Fest de to medleverte etikettene til gasskjelen (→ fig. 6, [1]).

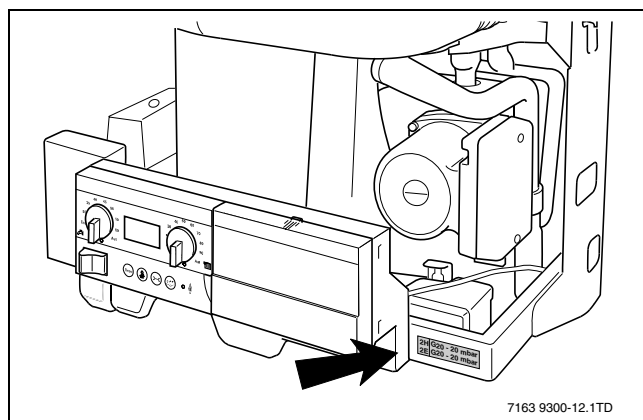


Fig. 9

- ▶ Åpne gasskranen (→ fig. 2, [2]).
- ▶ Kontroller at koblingen med ny gummitetning mellom gassledningen og gassarmaturen er gasstett.
- ▶ Sett gasskjelen i drift som beskrevet i Montasje- og vedlikeholdsmanual.
- ▶ Kontroller at koblingen mellom gassarmatur og venturi er tett.
- ▶ Kontroller at koblingen mellom viften og brenneren er gasstett (→ fig. 7, [2]).
- ▶ Gasskjelens gass-/luftforhold innstilles i samsvar med Montasje- og vedlikeholdsmanual.
- ▶ Monter brennerdekselet og dekselet, og stram feste-skruen.

Med forbehold om endringer på grunn av tekniske forbedringer!

5 Italiano

5.1 Trasformazione ad un altro tipo di gas Caldaia a gas a condensazione ECO TATA Princess X5 24 S/R, 24/28C e TATA Princess plus 19 S/R, 24 S/R, 24 C

Volume di fornitura

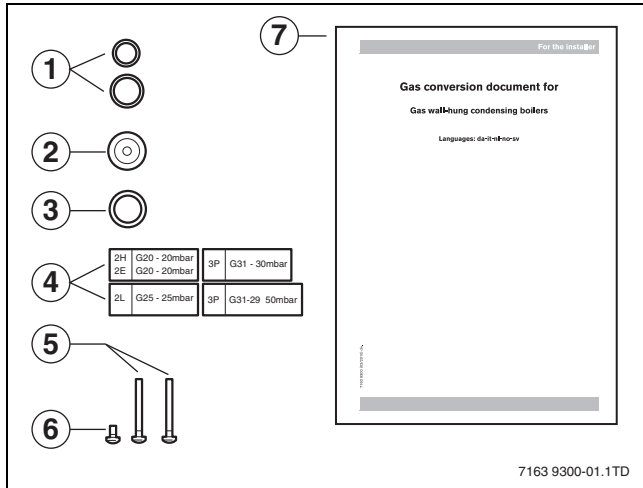


Fig. 1

- 1 O-ring (2x)
- 2 Ugello del gas
- 3 Guarnizione in gomma (tra la tubazione di collegamento del gas e la valvola del gas)
- 4 Adesivo (2x, per indicazione del tipo di gas)
- 5 Vite M5 x 30 (2x)
- 6 Vite M4 x 8
- 7 Istruzioni di montaggio.

Attenzione

► Gli interventi sulle parti che conducono gas possono essere effettuati solo da ditte specializzate autorizzate.

- Spegner l'impianto.
- Chiudere il rubinetto di intercettazione del gas [1].

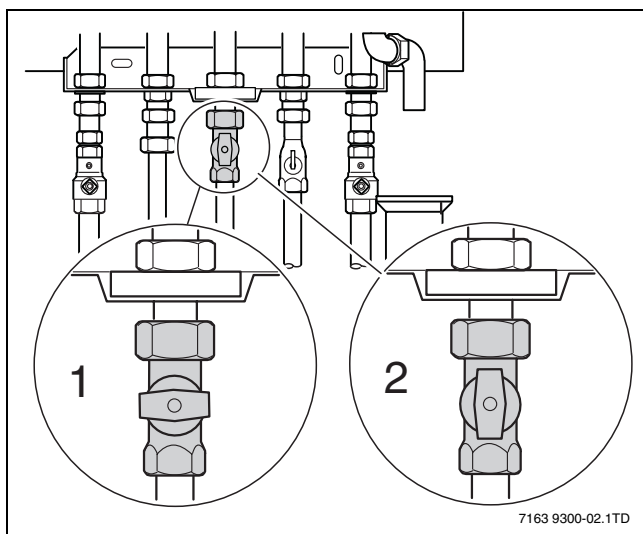


Fig. 2

- Sulla base della fig. 3 stabilire se il vostro apparecchio è di modello A o B.
- Modello A: Allentare la vite di sicurezza con una chiave di sfiato e rimuovere il rivestimento.
- Modello B: Allentare la vite di tenuta [1] e rimuovere il rivestimento.

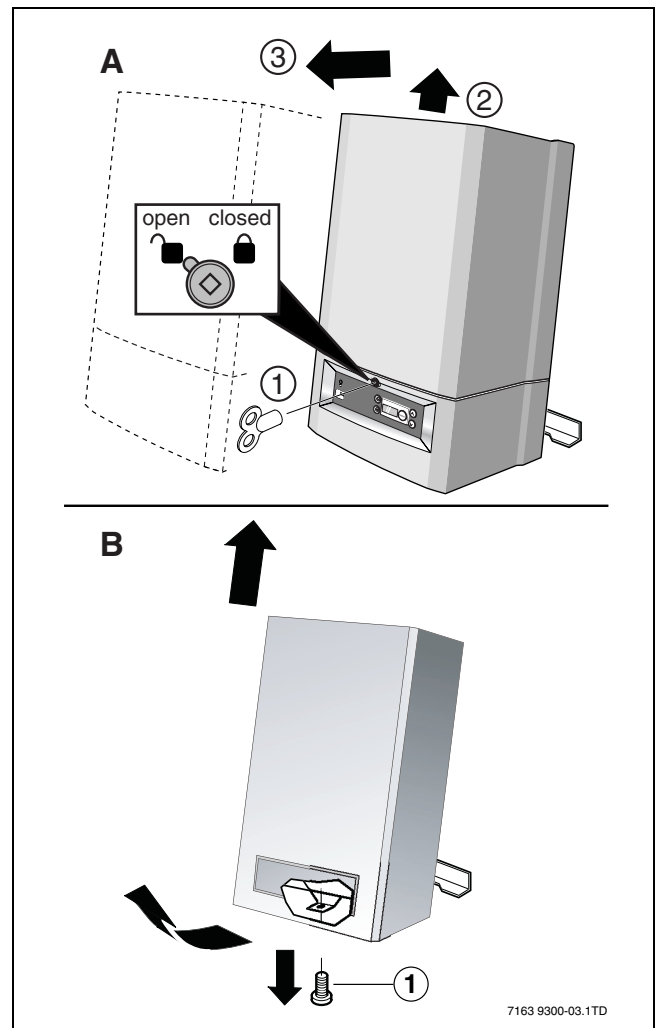


Fig. 3

- ▶ Aprire i ganci a chiusura rapida [1] e rimuovere la cuffia del bruciatore.

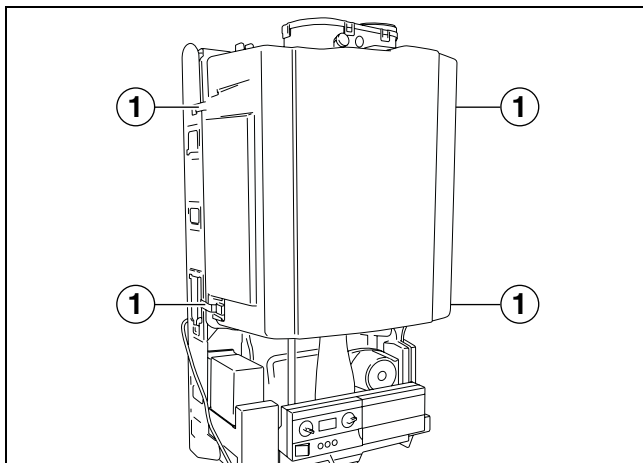


Fig. 4

- ▶ Staccare i 3 connettori dal ventilatore e dalla valvola del gas [1, 2 e 3].

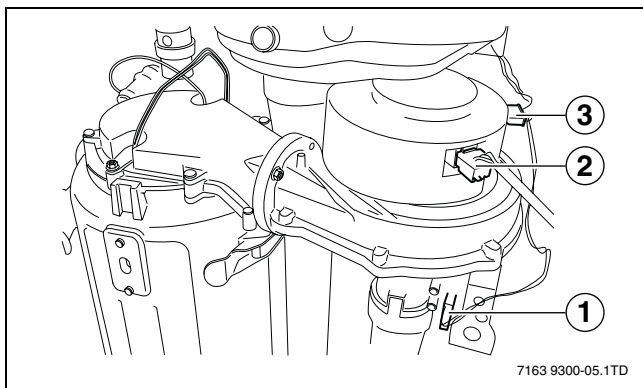


Fig. 5

- ▶ Allentare il dado di raccordo della tubazione del gas sulla valvola del gas [2].
- ▶ Per staccare il tubo di aspirazione dell'aria, ruotarlo e tirarlo verso il basso [3].

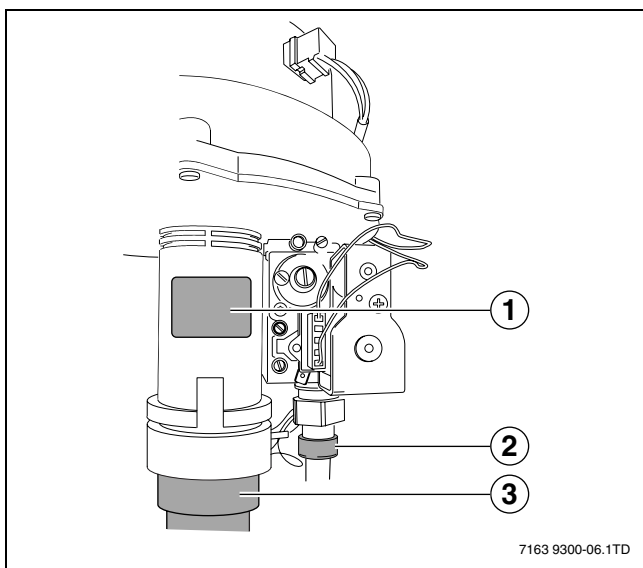


Fig. 6

- ▶ Rimuovere il dado [1] e smontare "KombiVent" (unità gas/aria) [2].

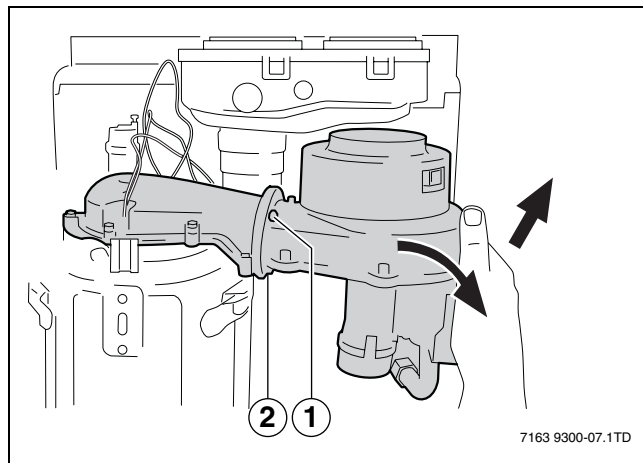


Fig. 7



La trasformazione ad un altro tipo di gas viene effettuata sostituendo l'ugello del gas [3] come indicato nella tabella 1.

Tipo di gas	Diametro degli ugelli del gas [mm]		
	19 S/R	24 S/R	24C
TATA Princess plus			
ECO TATA Princess X5	-	24 S/R	24/28C
Metano 2E (G20) (contiene metano H)	4,45	4,45	4,45
Propano 3P (G31)	3,45	3,45	3,45

Tab. 2 Diametro degli ugelli del gas

- ▶ Allentare tre viti [2] e rimuovere la valvola del gas [1].
- ▶ Smontare l'ugello del gas dalla valvola del gas.
- ▶ Montare O-ring nuovi su entrambi i lati dell'ugello del gas [3].

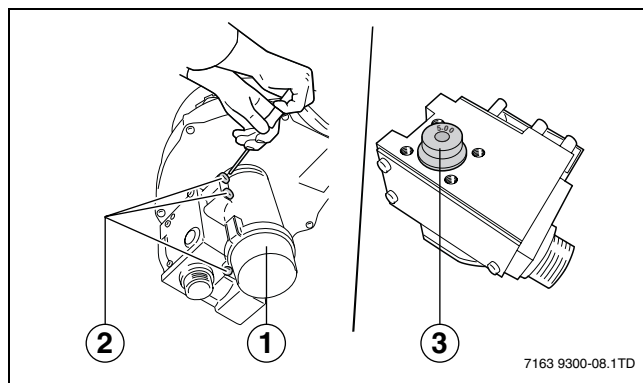


Fig. 8 Valvola del gas

- 1 Venturi
- 2 Viti
- 3 Ugello del gas con 2 x O-ring

- ▶ Montare un nuovo ugello del gas nella valvola del gas.
- ▶ Montare la valvola del gas.
- ▶ Montare tutte le parti procedendo in senso inverso.

- Posizionare i due adesivi compresi nella fornitura sulla caldaia (→ fig. 6, [1]).

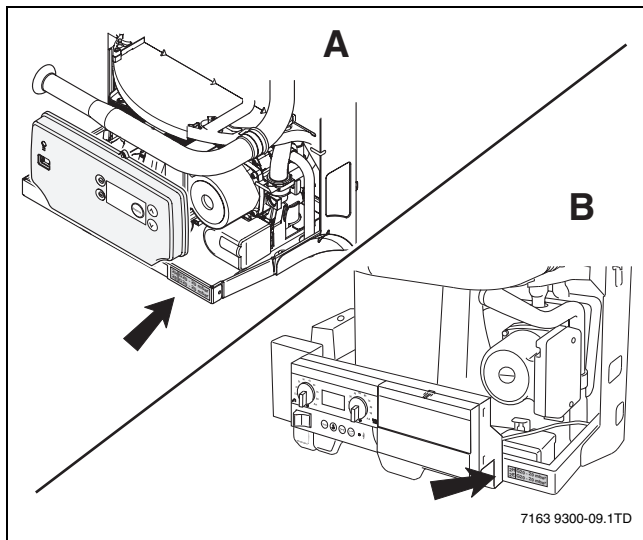


Fig. 9

- Aprire il rubinetto di intercettazione del gas (→ fig. 2, [2]).
- Verificare la tenuta dei raccordi con guarnizioni in gomma nuove tra tubazione del gas e valvola del gas.
- Mettere in funzione la caldaia come indicato nelle istruzioni di montaggio e di manutenzione.
- Verificare la tenuta dei raccordi tra valvola del gas e tubo Venturi.
- Verificare la tenuta del raccordo tra ventilatore e bruciatore (→ fig. 7, [2]).
- Regolare il rapporto aria/gas come indicato nelle istruzioni per il montaggio e la manutenzione della caldaia.
- Montare la cuffia del bruciatore e il rivestimento e posizionare la vite di tenuta.

Con riserva di modifiche per miglioramenti tecnici!