



Milton A/S  
Kornmarksvej 8-10  
2605 Brøndby  
Tlf. 46 97 00 00  
Fax 46 97 00 01

Ekvidan Svenska  
Poppelgatan 28  
213 62 Malmö  
Tlf. 10 21 10 75  
Fax 40 21 41 01



**Brugervejledning**  
**EcomLine HR II**  
**Kondenserende modulerende kedel**

## Kære kunde,

Nefit EcomLine HR II er opbygget og fremstillet i henhold til den seneste teknologiske know-how og sikkerhedstekniske regler. I den forbindelse har vi især lagt vægt på betjeningskomfort.

Vi anbefaler Dem at læse sikkerhedanvisningerne og betjeningsvejledningen nøje igennem for at sikre en optimal, økonomisk og miljøvenlig anvendelse af anlægget.



Ved gaslugt:

## Sikkerhedshenvisninger:

1. **Undgå åben ild!  
Ryging forbudt!**
2. **Undgå gnistdannelse!  
Brug ikke elektriske afbrydere,  
heller ikke telefonen, stikkontakter  
eller klokken.**
3. **Luk for gas!**
4. **Åbn vinduer og døre!**
5. **Advar husets beboere og gå ud af bygningen!**
6. **Ring til gasleverandøren eller et autoriseret firma ude fra bygningen.**

I alle andre faretilfælde skal afspærringshanen for gas lukkes øjeblikkeligt og strømforsyningen til anlægget skal afbrydes, f.eks. ved at aktivere varmeanlæggets nødstop ved el-tavlen.

## Sætte anlægget ud af drift

Åbn dækpladen over betjeningselementerne.

- Afbryd netafbryderen.
- Luk gashanen (fig. 3, pos. 2).
- Luk dækpladen over betjeningselementerne.

Ved længere fravær anbefales også at lukke vandtilførslen.

## I tilfælde af risiko for frost

- Tilslut netafbryderen og gashanen skal være åben.
- Styringen indstilles til den laveste temperatur hhv. frostbeskyttelse.

Hvis De sætter hele anlægget ude af drift i tilfælde af risiko for frost, skal alt vand aftappes fra anlægget. Det er ikke tilladt at bruge frostbeskyttelsesmidler. Ret til ændringer forbeholdes.

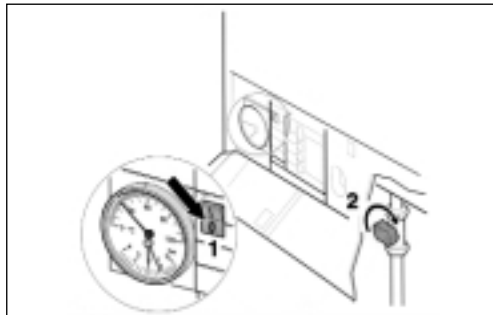


Fig. 3 Gashane

Visning	Visning efter tryk på servicetasten (fig. 2, pos. 2)	Betydning	Afhjælpning
0	A, H, L, P, U, Y	Anlæg er driftsklar	
2	F	Luft i varmekredsløb	Anlæg udluftes og reset-tast (fig. 2, pos. 3) trykkes.
6 (blinker efter 3 startforsøg)	A	Brænder tændes ikke	Reset-tast (fig. 2, pos. 3) trykkes. Kontakt et autoriseret firma. Hvis brænderen ikke starter efter gentagen startforsøg.
–.	H	Normal varmedrift	
=.	H	Normal brugsvanddrift	

Tabel over driftsmeldinger

## Opstilling/varmerum

Åbningerne for aftræk eller tilførsel af luft må ikke formindskes eller lukkes!

Antændelige materialer eller væsker må ikke lagres eller anvendes i nærheden af kedlen.

For at undgå skade på kedlen skal forurening af forbrændingsluften med halogenkulbrinte (f.eks. indeholdt i spraydåser, opløsnings- og rengøringsmidler, farver og lim) eller på grund af ophobning af støv udelukkes.

Rummet hvori kedlen er opstillet, skal være frostfri og godt ventileret.

## Arbejder på varmeanlægget

Montagen, tilslutning af brændstofførsel og aftræk, den første idriftsættelse, el-tilslutningen og vedligeholdelsen må kun udføres af et autoriseret firma med faguddannet personale.

Anlægget skal rengøres og vedligeholdes min. hvert andet år. I den forbindelse skal det kontrolleres, at hele anlægget virker upåklageligt. Eventuelle mangler, der konstateres, skal afhjælpes omgående.

Vi anbefaler at indgå en aftale om vedligeholdelse med et autoriseret firma.

## Instruktion i virkemåde og betjeningen

Montøren skal gøre anlæggets ejer fortrolig med varmeanlæggets virkemåde og betjening og skal give ham den tekniske dokumentation for anlægget.

## Sætte anlægget i drift

- Åbn dækpladen over betjeningselementerne (fig. 1, pos. 1).
- Kontroller vandtrykket (fig. 1, pos. 2).  
Påfyld vand ved et tryk under 1,0 bar og udluft anlægget. Maks. vandtryk 1,5 bar.  
Hvis anlægget ofte taber vand, skal årsagen til vandtabet undersøges af et autoriseret firma og fejlen af-hjælpes.
- Indstil rumtermostaten til den højeste temperatur.
- Åbn gashanen (fig. 1, pos. 3).

- Tilslut netafbryderen.  
Anlægget begynder at køre startprogrammet og efter ca. 30 sek. tændes brænderen.
- Luk dækpladen over betjeningselementerne.
- Indstil styringen til den ønskede temperatur.

Læs venligst betjeningsvejledningen for styringen.

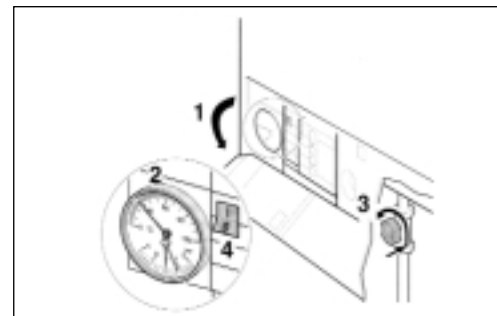


Fig. 1 Betjeningselementer, manometer, gashanen

719106

## I tilfælde af risiko for frost

Hvis der er risiko for, at anlægget udsættes for frost, indstilles varmeanlæggets afbryder "pump" til stilling 2 (pumpens efterløbstid 24 timer) (fig. 2, pos. 4).

## Drifts- og fejlmeldinger

Driftstilstanden eller eventuelle fejlmeldinger angives på displayet (fig. 2, pos. 1). Meldingen består af to tegn. Efter at have trykket på servicetasten (fig. 2, pos. 2), angives det andet tegn.

Noter alle meldinger, der ikke fremgår af tabellen over driftsmeldinger.

Det er fejl, der kun må afhjælpes af et autoriseret firma.

## Brændstof

Naturgas

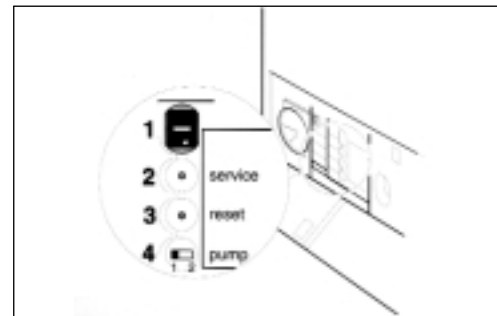


Fig. 2 Display

719107