



🇸🇪 **Katalog**
🇩🇰 **Katalog**
🇬🇧 **Catalogue**



- 🇸🇪 Lågtryck ångpannor
- 🇩🇰 Lavtryks dampkedler
- 🇬🇧 Low pressure steam boilers

Innehåll

Innehåll	2
Generell beskrivning	2
Standardutrustning	5
Tekn. specifikationer	7
<i>Generellt</i>	7
<i>Tryck</i>	7
<i>Kapacitet, vattenvolym och vikt</i>	8
<i>Brännare och economiser specifikationer</i>	9
<i>Elektriska specifikationer</i> ...	9
Dimensioner	10
<i>Anslutnings mått</i>	11
Dokument referenser	12
Tillverkare	12
Dokument ansvar	12

Indhold

Indhold	2
Generelle egenskaber	2
Standard udrustning	5
Tekn. specifikationer	7
<i>Generelt</i>	7
<i>Tryk</i>	7
<i>Ydelser, vandvolumen og vægt</i>	8
<i>Brænder- og economiser specifikationer</i>	9
<i>Elektriske specifikationer</i> ...	9
Dimensioner	10
<i>Tilslutnings dimensioner</i> ..	11
Dokument henvisninger	12
Producent	12
Dokument ansvar	12

Index

Index	2
General description	2
Standard equipment	5
Tech. Specifications	7
<i>General</i>	7
<i>Pressures</i>	7
<i>Capacities, water volume and weight</i>	8
<i>Burner and economiser specifications</i>	9
<i>Electric specifications</i>	9
Dimensions	10
<i>Connection dimensions</i> ...	11
Document references	12
Manufacturer	12
Document liabilities	12

Generell beskrivning

<i>Designtryck:</i>	0,98 bar
<i>Arbetsstryck:</i>	0,2 – 0,9 bar
<i>Ångproduktion</i>	100 – 3 000 kg/t
<i>Värmeeffekt:</i>	69,8 – 2 035 kW
<i>Bränsle:</i>	Gas eller olja
<i>Verkningsgrad:</i>	> 91,0 %

BNX serien av ångpannor är säck eldade pannor med vågräta rökkanaler och vattenkyld bakgavel. De är speciellt konstruerade för att arbeta på endast 1 bar.

Ångkuppen på toppen av pannan är utrustad med en vattenavskiljare som trots det låga trycket levererar torr ånga med hög kvalitet även under max. belastning. Detta gör BX-pannan lämplig för processer i t.ex. livsmedelsindustrin.

Generelle egenskaber

<i>Designtryk:</i>	0,98 bar
<i>Driftstryk:</i>	0,2 – 0,9 bar
<i>Damp kapacitet:</i>	100 – 3 000 kg/t
<i>Varme-effekt:</i>	69,8 – 2 035 kW
<i>Brændsel:</i>	Flydende eller gas
<i>Virkningsgrad:</i>	> 91,0 %

BNX serien af dampkedler har vandrette røgkanaler, vende-flamme og vandkammer i bagvæg. De er specielt designede til drift ved maks. 1 bar tryk.

Det kuppelformede damprum i toppen af kedlen er forsynet med vandudskiller, der på trods af det lave driftstryk, giver tør damp af høj kvalitet selv under max. last. Dette gør BX kedlen velegnet til processer i f.eks. fødevarerindustrien.

General description

<i>Design pressure:</i>	0,98 bar
<i>Operating pressure:</i>	0,2 – 0,9 bar
<i>Steam production:</i>	100 – 3 000 kg/h
<i>Output effect:</i>	69,8 – 2 035 kW
<i>Fuel:</i>	Liquid or gas
<i>Efficiency:</i>	> 91,0 %

The BNX series reverse flame wet back steam boilers with horizontal fire channels are designed for max. 1 bar operation pressure.

The steam dome at the top of the boiler is provided with an internal separator to increase the steam dryness even under peak load conditions. The high quality of the steam produced makes the boiler well suited for processes in the food and beverage sector.

 **Hög ångkvalité**

Vid hög last hindrar vattenavskiljaren vattendroppar från att dras med till ångpådraget. Detta säkerställer att ångproduktionen alltid är av hög kvalitet med hög torrhet.

 **Høj dampkvalitet**

Ved høj belastning forhindrer den indre vandudskiller vanddråber fra at blive ført med til dampudgangen. Dette sikrer, at dampen produceres med høj kvalitet og høj tørhed.

 **High steam quality**

At high load the internal separator prevents water droplets from being carried to the steam outlet. This ensures steam is produced with high quality and dryness fraction.

 **Hög spetslast**

På grund av den generöst utformade ångkammaren kan pannan klara varierande last och hög spetslast.

 **Høj spidsbelastning**

Takket være et generøst dimensioneret dampkammer, klarer kedlen bedre varierende- belastninger og høj spidsbelastning.

 **High peak load**

Thanks to the generously dimensioned steam chamber the boiler can meet varying and instantaneous peak demands

 **Avancerat styrpanel**

Pannan kan utrustas med ett PLC-baserat styrsystem för anslutning till ett datainsamlingsystem, vilket även möjliggör justering av driftsparametrar genom displayen.

 **Avanceret styrepanel**

Kedlen kan udstyres med PLC-baseret styresystem for tilslutning til et dataindsamlingsystem, hvilket også muliggør justering af driftsparametre gennem displayet

 **Advanced control option**

The boiler can be equipped with PLC based control system for connection to a data acquisition system, also allowing adjustment of operating parameters through the display

 **Maximal säkerhet**

BX pannan har konstruerats enligt de strängaste internationella säkerhetsbestämmelserna

 **Maksimal sikkerhed**

BX-kedlen er designet i overensstemmelse med de strengeste internationale sikkerhedsforskrifter

 **Maximum security**

The generator has been designed in accordance with the strictest international safety regulations

 **Robust design**

Maximal pålitlighet och hållbarhet garanteras genom konstruktion med låg värmeförlust

 **Robust design**

Maksimal pålidelighed og holdbarhed garanteres gennem design med lavt overfladevarmetab

 **Reliability and durability**

Maximum reliability and durability guaranteed through design with low surface heat losses.

 **Pannkropp**

Pannkroppen är svetsad och testad enligt PED 2014/68/EU-direktivet med stålqualität P265GH UNI EN 10028/2 och P275NH UNI EN 10028/3.

Pannan är utrustad med manlucka, inspektionsöppningar, lyftöglor, flänsanslutningar för pannutrustning och övre kammare för förebyggande av vattenintagning trots det låga trycket.

 **Kedelkrop**

Kedelkroppen er svejset og testet iht. PED 2014/68/EU-direktivet med stålqualität P265GH UNI EN 10028/2 og P275NH UNI EN 10028/3.

Kedlen er forsynet med mandehul, inspektionsåbninger, løfte-øskner, flangetilslutninger for kedeludrustning og øvre dampkammer for forebyggelse af medføring af vand trods det lave tryk.

 **Boiler body**

Welded and tested in accordance with the PED 2014/68/EU directive using quality steel material: P265GH UNI EN 10028/2 and P275NH UNI EN 10028/3.

The boiler shell is supplied with flanged manhole, hand holes for inspection, lifting eye bolts, flanged connections for accessories and upper chamber for prevention of water entrainment in spite of the low pressure.

 **Rökrör**

Rökrör är utrustade med turboladdare (retarderare).

Stålkvalité: P235GH UNI EN 10216/2-10217/2

 **Røgrør**

Røgrør er forsynede med turbolatorer (retardere).

Stålkvalitet: P235GH UNI EN 10216/2-10217/2

 **Flue gas channels**

Equipped with helical turbolators
Material: P235GH UNI EN 10216/2-10217/2

 **Eldstad**

Horisontellt säckeldad förbränningskammare med vattenkyld backgavel

 **Brændkammer**

Vandret forbrændingskammer med vendefflamme og vandkølet gavl.

 **Combustion chamber**

Horizontal, reverse flame, wet back combustion chamber

 **Frontlucka**

Frontlucka av stålplåt, isolerad med eldfast material med hög aluminiumhalt, försedd med inspektionsfönster för eldstad och ställbara gångjärn, som lätt kan öppnas utan att avmontera brännaren.

 **Fordør**

Fordør udført i stålplade, isoleret med udmuring med højt aluminium indhold, forsynet med flamme inspektionsvindue og justerbare hængsler, der let åbnes uden at brænderen skal afmonteres.

 **Front door**

Single steel sheet front door, thermally insulated with refractive material with high aluminium content, mounted on adjustable hinges, easily opened without removing the burner. Equipped with flame inspection window

 **Bakre rökkammare**

Bultmonterad bakre rökkammare av stålplåt, avtagbar för tillgång till rökrör, med inspektionsluckor och rökgasanslutning

Möjlighet för tillval av ekonomisera typ ECX för anslutning till rökkammare.

 **Bagerste røgkammer**

Boltmonteret røgekasse af stålplade, aftagelig for adgang til røgrør, med renslem og skorstensforbindelse

Mulighed for tilvalg af økonomiser type ECX for tilslutning til røggammeret.

 **Rear smoke box**

Bolt mounted steel sheet rear smoke box, removable for access to cleaning smoke tubes, fitted with inspection hatch and chimney connection

Option for economizer type ECX for connection to the smoke box.

 **Bärram**

Bärram byggd av kolstål sektioner

 **Bæreramme**

Bære-ramme af stålprofiler

 **Support frame**

Support frame built from carbon steel sections .

 **Isolering och beklädnad**

Pannkropp isolerad med mineralull med hög densitet och beklädd av präglad aluminiumplåt

Övre gångväg (tillval) tillverkad av präglad metallplåt för tillgång till utrustning ovanför pannan

 **Isolering og beklædning**

Kedelkrop isoleret udført af mineraluld med høj densitet og beklædt med præget aluminiumsplade.

Øverste gangbro (tilvalg) udført af præget metalplade for adgang til udrustning placeret over kedlen

 **Insulation and cladding**

Boiler body thermally insulated with high density mineral wool mattress and finished with cladding made from embossed aluminium sheet.

Upper walkway (option) made from embossed metal sheet for access to accessories located above the boiler

 **Utrustning**

BNX pannan levereras i standardkonfiguration komplett med full säkerhets och kontrollutrustning som krävs för automatisk drift. Pannan är internt färdigkopplad, funktionstestad och certifierad enligt PED 2014/68/EU direktivet. före leverans.

 **Udrustning**

BNX-kedlen leveres i standardkonfiguration komplet med fuld sikkerheds- og kontroludrustning for automatisk drift. Mekanisk og hydraulisk kedeludrustning er færdigmonteret, kedlen er funktionstestet og certificeret i henhold til PED 2014/68/EU -direktivet.

 **Accessories:**

In the standard configuration, the BNX boiler is supplied complete with all safety and control accessories for automatic operation including mechanical and hydraulic assembly for all included equipment, subjected to final functional test and certified in compliance with the PED 2014/68/EU Directive.

Standardutrustning

Följande utrustning levereras med pannan:

Ånga

- ▶ 1 st ångstopps ventil (på-dragsventil)
- ▶ 2 st säkerhetsventiler
- ▶ 2 st nivåindikatorer (vattenståndsglas)
- ▶ 2 st ventilgrupp för isolering och dränering av nivåindikatorer

Matarvattenpumpar

- ▶ Plattform för matarvattenpumpar
- ▶ 2 st matarvatten pumpar till max. 90 °C
- ▶ 3 st avstängnings ventiler
- ▶ 2 st silar
- ▶ 3 st backventiler

Instrumentrör (ångsamlingsrör)

- ▶ 1 st manometer med 3-vägs testventil
- ▶ 1 st driftspressostat
- ▶ 1 st regleringspressostat (steg-2 pressostat)
- ▶ 1 st P.E.D. godkänd säkerhets (MAX) pressostat med manuell återställning

Botten avblåsning

- ▶ 1 st stoppventil
- ▶ 1 st snabbverkande manuell avblåsningsventil

Nivå kontroll

- ▶ 2 st nivå elektroder för pump start och pumpstopp
- ▶ 2 st säkerhets nivå elektroder för lågnivå larm 1 och 2 (katastrofskydd)
- ▶ 1 st nivå elektrod för högnivå larm

Standard udrustning

Følgende udrustning leveres med kedlen:

Damp

- ▶ 1 damp stopventil
- ▶ 2 sikkerhedsventiler
- ▶ 2 niveau indikatorer
- ▶ 2 ventilgrupper for afspærring og dræn af niveau indikatorer

Fødevangs pumpegruppe

- ▶ Platform for fødevandspumper
- ▶ 2 fødevands pumper til maks. 90 °C
- ▶ 3 afspærrings ventiler
- ▶ 2 pumpefiltre / snavssamlere
- ▶ 3 kontraventiler

Instrumentrør

- ▶ 1 manometer med 3-vejs testventil
- ▶ 1 driftspressostat
- ▶ 1 reguleringspressostat (trin 2 pressostat)
- ▶ 1 P.E.D. godkendt sikkerheds pressostat med manuel nulstillings funktion

Bundafblæsning

- ▶ 1 isoleringsventil
- ▶ 1 hurtigtvirkende manuel afblæsningsventil

Niveau kontrol

- ▶ 2 niveauelektroder for pumpe start og pumpe stop
- ▶ 2 sikkerheds elektroder for lavt niveau alarm 1 og 2
- ▶ 1 sikkerheds elektrode for højt niveau alarm

Standard equipment

The boiler is supplied with the following standard equipment:

Steam accessories

- ▶ Steam stop valve
- ▶ 2 spring safety valves
- ▶ 2 level indicators with direct reflection
- ▶ 2 valve groups for isolation and drainage of level gauges

Feed water pump group

- ▶ Separate pump support frame
- ▶ 2 centrifugal pumps suitable for 90°C water
- ▶ 3 shut-off valves
- ▶ 2 pump suction filters / strainers
- ▶ 3 non-return valves

Instrument pipe

- ▶ Large dial manometer (pressure gauge) with 3-way test valve
- ▶ Limit pressure switch
- ▶ Regulation pressure switch
- ▶ PED certified safety pressure switch with manual reset

Purging unit

- ▶ Purge shut-off valve
- ▶ Male connection quick exhaust valve with manual lever

Level regulation

- ▶ 2 conductive level probes for pump start and pump stop
- ▶ 2 conductive level probes for 1st and 2nd low level alarm
- ▶ Conductive level probe for high level alarm

 **Styrpanel**

- ▶ Skyddsklass: IP 55
- ▶ Strömförsörjning: 3 fas + N / 400 v~ / 50 Hz
- ▶ Huvudbrytare
- ▶ Brännare (till / från)
- ▶ Pumpkontroll (från / till / aut.)
- ▶ Pumpväljare (pump 1 / pump 2)
- ▶ Automatiskt relä för nivåkontroll
- ▶ Lågnivå larm 1 och 2 (katastrofskydd) med manuell återställning
- ▶ Högnivå larm
- ▶ Högtryck larm med manuell återställning
- ▶ Larmsiren

 **Kontrolpanel**

- ▶ Beskyttelsesklasse: IP 55
- ▶ Strømforsyning: 3 fas + N / 400 v~ / 50 Hz
- ▶ Hovedafbryder
- ▶ Brænder (til / fra)
- ▶ Pumpekontrol (til / fra / aut.)
- ▶ Pumpevælger (pumpe 1 / pumpe 2)
- ▶ Relæ for niveau regulering
- ▶ Lavt niveau alarm 1 og 2 med manuel nulstilling
- ▶ Højt niveau alarm
- ▶ Højt tryks alarm med manuel nulstilling
- ▶ Alarm sirene

 **Control panel**

- ▶ Protection class: IP 55
- ▶ Power supply: 3 phase + N / 400 v / 50 Hz
- ▶ Main switch
- ▶ Burner switch
- ▶ Pump control (off-on-aut.)
- ▶ Pump selector (pump 1 / pump 2)
- ▶ Level regulation relay
- ▶ Self-monitoring safety alarm with manual reset for low level #1 and #2 (light and siren)
- ▶ Alarm for high level
- ▶ High pressure alarm with manual reset (light and siren)
- ▶ Alarm siren

 **Dokumentation**

- ▶ Dokumentation på svenska

 **Dokumentation**

- ▶ Dokumentation på dansk

 **Documentation**

- ▶ Documentation in local language

 **Leverans**

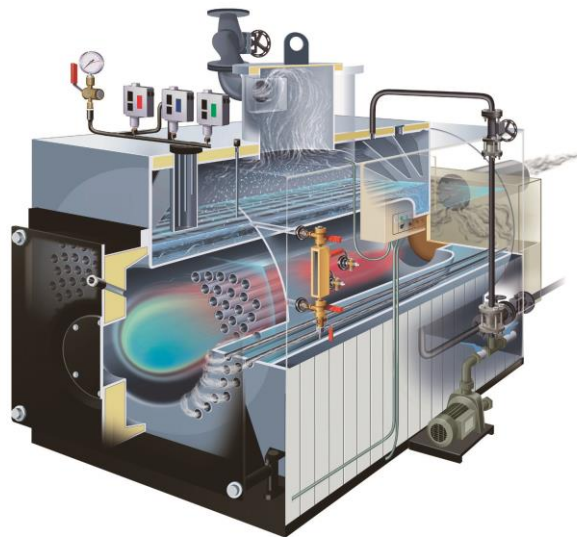
- ▶ Emballage för transport

 **Levering**

- ▶ Emballering for transport

 **Delivery**

- ▶ Packaging for transport



ICI BNX

 **Tekn. specifikationer**

 **Tekn. specifikationer**

 **Tech. Specifications**

 **Generellt**

 **Generelt**

 **General**

Designtryck	Konstruktionstryk	Design pressure	0,5, 0,7, 0,98 bar ⁽¹⁾
Strömförsörjning	Strømforsyning	Power supply	3F+N 400v 50Hz ⁽²⁾
Bränsle			Naturgas, gasol, biogas ⁽³⁾ , lättolja eller tjockolja
	Brændsel		Naturgas, propangas (LPG), biogas ⁽³⁾ , letolie eller sværolie
		Fuel	Natural gas, propane gas (LPG), bio-gas ⁽³⁾ , diesel or heavy oil
Røkgastemperatur	Røggas temperatur	Flue gas temperature	205 °C ⁽⁴⁾

 **Anteckningar:**

- (1) 0,5 och 0,7 bar på förfrågan.
- (2) Andra typer av strömförsörjning på förfrågan
- (3) Speciell konfiguration för biogas
- (4) Vid användning av naturgas med 10 % CO₂

 **Noter:**

- (1) 0,5 og 0,7 bar på forespørgsel.
- (2) Andre typer strømforsyning på forespørgsel
- (3) Special konfiguration for biogas
- (4) Ved naturgas med 10 % CO₂

 **Notes:**

- (1) 0.5 and 0.7 bar on request
- (2) Other types of power supply on request
- (3) Bio-gas requires special configuration
- (4) When using natural gas with 10 % CO₂

 **Tryck**

Designtryck	Arbetstryck
	Min Max

 **Tryk**


Konstruktionstryk	Driftstryk
	Min. Maks.

 **Pressures**


Design pressure	Working pressure	
	Min.	Max.
[bar]	[bar]	[bar]
0,50	0,20	0,90
0,70	0,20	0,65
0,98	0,20	0,45

 **Kapacitet, vattenvolym och vikt**

Pannmodell	Max ång- produk- tion ⁽¹⁾	Max inmatat effekt	Max värme effekt	Verk- nings- grad ⁽²⁾	Värme- växlar yta	Vatten volym		Torr vikt ⁽⁴⁾
						Vatten ⁽³⁾	Total	
	[kg/t]	[kW]	[kW]	[%]	[m ²]	[litr.]	[litr.]	[kg]

 **Ydelser, vandvolumen og vægt**

Kedelmodel	Maks. damp- ydelse ⁽¹⁾	Maks. Indfyret effekt	Maks. varme ydelse	Vir- kings- grad ⁽²⁾	Varme- veksler overflade	Vandindhold		Tør vægt ⁽⁴⁾
						Vand ⁽³⁾	Total	
	[kg/t]	[kW]	[kW]	[%]	[m ²]	[litr.]	[litr.]	[kg]

 **Capacities, water volume and weight**

Boiler model	Max. steam output ⁽¹⁾	Max. heat input	Max. heat output	Effi- ciency ⁽²⁾	Heat exchange surface	Water volume		Dry weight ⁽⁴⁾
						Water ⁽³⁾	Total	
	[kg/h]	[kW]	[kW]	[%]	[m ²]	[litr.]	[litr.]	[kg]
BNX 100	100	77,4	69,8	>90,0	2,3	146	198	470
BNX 150	150	115	105	>91,0	3,6	250	410	660
BNX 350	350	256	233	>91,0	6,0	515	805	1080
BNX 500	500	383	349	>91,0	9,0	690	875	1300
BNX 700	700	511	465	>91,0	10,5	800	995	1400
BNX 850	850	639	581	>91,0	13,5	1100	1400	2000
BNX 1000	1000	767	698	>91,0	15,5	1100	1400	2000
BNX 1400	1400	1022	930	>91,0	22,0	1560	2010	2500
BNX 1700	1700	1278	1163	>91,0	26,0	1790	2280	2700
BNX 2000	2000	1533	1395	>91,0	31,0	2050	3020	3600
BNX 2650	2650	1917	1744	>91,0	42,0	3100	4240	4900
BNX 3000	3000	2236	2035	>91,0	46,0	3100	4240	4900

 **Anteckningar:**

- (1) vid 70 °C matarvatten temp.
- (2) vid 205 °C rökgas temperatur
- (3) vid normalt vattennivå (n.v.n.)
- (4) för 0,98 bar panna

 **Noter:**

- (1) ved 70 °C fødevandstemp.
- (2) ved 205 °C røggas temperatur
- (3) ved normalt vand niveau (n.v.n.)
- (4) for 0,98 bar kedel

 **Notes:**

- (1) at 70°C feed water temp.
- (2) at 205°C flue gas temperature
- (3) at normal water level (n.w.l.)
- (4) for 0.98 bar boiler

Brännare och economiser specifikationer

Pannmodell	Rekommanderat economiser ⁽¹⁾	Rökgas mottryck		
		Panna	Econ. ⁽¹⁾	Total
		[mbar]	[mbar]	[mbar]

Brænder- og economiser specifikationer

Kedel model	Anbefalet economiser ⁽¹⁾	Røggas modstand		
		Kedel	Econ. ⁽¹⁾	Total
		[mbar]	[mbar]	[mbar]

Burner and economiser specifications

Boiler model	Recommended economiser ⁽¹⁾	Flue gas resistance		
		Boiler	Econ. ⁽¹⁾	Total
		[mbar]	[mbar]	[mbar]

BNX 100	ECXV 2-6	0,7	0,1	0,7
BNX 150		1,5	0,1	1,5
BNX 350		3,5	0,1	3,5
BNX 500		3,5	0,2	3,5
BNX 700		5,0	0,3	5,0
BNX 850		4,5	0,4	4,5
BNX 1000		6,0	0,5	6,0
BNX 1400	ECXV 8-12	5,5	0,3	5,5
BNX 1700		7,0	0,4	7,0
BNX 2000		7,5	0,5	7,5
BNX 2650	ECXV 15-20	6,5	0,2	6,5
BNX 3000		7,5	0,3	7,5

Elektriska specifikationer

Pannmodell	Strömfordöring	Effektförbrukning	Skyddsklass
		[kW]	

Elektriske specifikationer

Kedel model	Strømforsyning	Effektforbrug	Beskyttelsesklasse
		[kW]	

Electric specifications

Boiler model	Power supply	Power consumption	Protection class
		[kW]	

BNX 100	1/N 230v~ 50 Hz	1,5	IP 55
BNX 150		1,5	
BNX 350		1,5	
BNX 500	3/N 230v~ 50 Hz	6,0	
BNX 700		6,0	
BNX 850		6,0	
BNX 1000		6,0	
BNX 1400		6,0	
BNX 1700		9,5	
BNX 2000		9,5	
BNX 2650	12,5		
BNX 3000	12,5		

Anteckningar:

(1) Economisera (rökgasvärmväxlare) är extra utrustning

Noter:

(1) Økonomiser (røggas varmeveksler) er tilvalgs udstyr

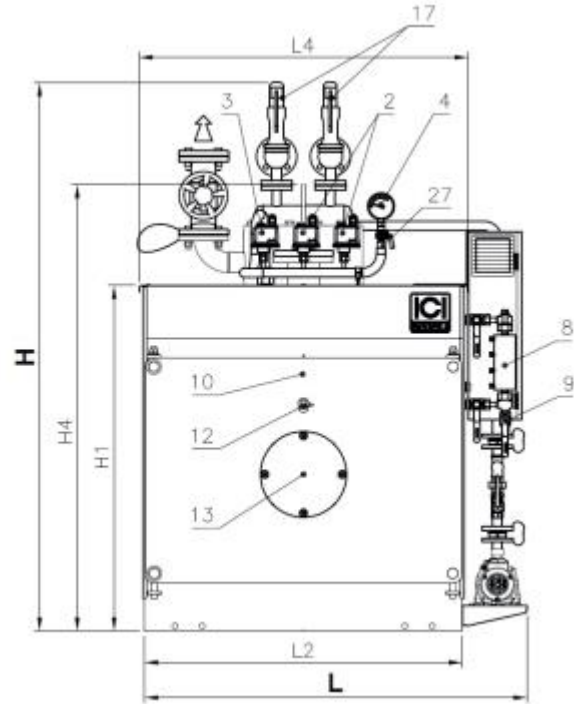
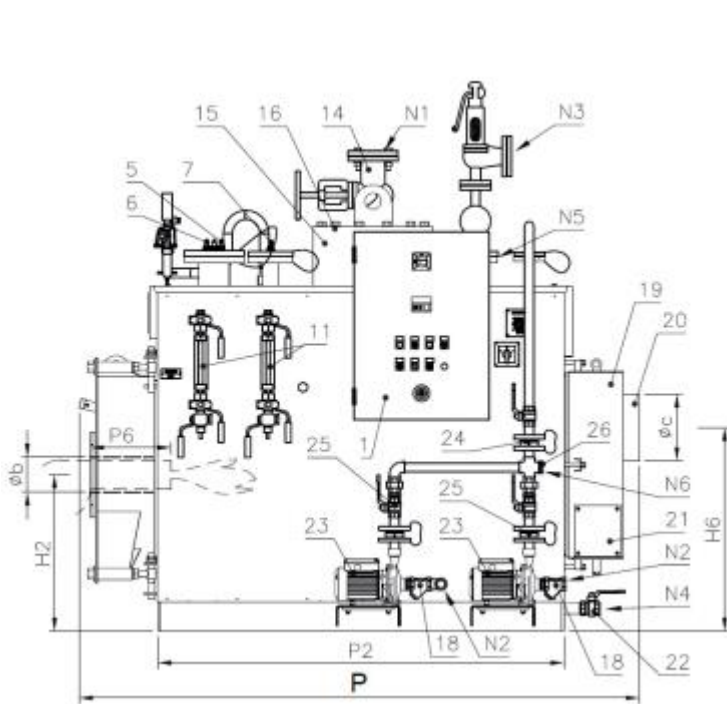
Notes:

(1) Economiser (flue gas heat exchanger) is optional extra equipment

🇸🇪 Dimensioner

🇩🇰 Dimensioner

🇬🇧 Dimensions



🇸🇪 Teckenförklaring

- 1 Styrskåp
 - 2 Drifts pressostat
 - 3 Säkerhets (max) pressostat
 - 4 Manometer
 - 5 Sensor för 1:a säkerhetsnivå
 - 6 Sensor för pump start/stop
 - 7 Sensor för 2:a säkerhetsnivå
 - 8 Nivåindikatorer
 - 9 Avblåsningsventil för nivå siktglas
 - 10 Pann frontlucka
 - 11 Avstängningsventil för synsglas
 - 12 Flam inspektionsfönster
 - 13 Brännareplatta
 - 14 Huvud ångventil (pådragsventil)
 - 15 Ångkupa
 - 16 Mannlucka
 - 17 Säkerhetsventiler
 - 18 Matarvatten filter / sil
 - 19 Rökkammare
 - 20 Rökrör anslutning
 - 21 Inspektionslucka
 - 22 Bottenblåsningsventil
 - 23 Matarvatten pumpar
 - 24 Backventil
 - 25 Matarvatten inloppsventil
 - 26 Ventil för extra matarvattenförsörjning
 - 27 Avstängningsventil för manometer
-
- N1 Ångutlopp
 - N2 Matarvatten inlopp
 - N3 Avblåsning för säkerhetsventiler
 - N4 Bottenblåsning anslutningsfläns
 - N5 Säkerhetsventil anslutningsfläns
 - N6 Extra matarvattenförsörjning

🇩🇰 Signaturer

- 1 Kontrolskab
 - 2 Drifts pressostater
 - 3 Sikkerheds pressostat
 - 4 Manometer
 - 5 Føler for 1. sikkerheds niveau
 - 6 Niveaufølere for pumpe start/stop
 - 7 Føler for 2. sikkerheds niveau
 - 8 Niveau indikatorer
 - 9 Afblæsning for niveau indikatorer
 - 10 Kedel fordør
 - 11 Afspærringsventil for niveauføler
 - 12 Flamme inspektions vindue
 - 13 Monteringsplade for brænder
 - 14 Hoved damp ventil
 - 15 Dampkuppel
 - 16 Mandeluge
 - 17 Sikkerheds ventiler
 - 18 Fødevands filter/ snavssamler
 - 19 Røggkammer
 - 20 Røgrør tilslutning
 - 21 Inspektionsluge
 - 22 Bundafblæsningsventil
 - 23 Fødevands pumper
 - 24 Envejs ventil
 - 25 Fødevands forsyningsventiler
 - 26 Supplerende vandforsyning
 - 27 Afspærringsventil for manometer
-
- N1 Damp udtag
 - N2 Fødevands indtag
 - N3 Sikkerheds ventil udblæsning
 - N4 Bundafblæsning tilslutningsflange
 - N5 Sikkerhedsventiler tilsl. flange
 - N6 Supplerende vandforsyning

🇬🇧 Legend

- 1 Switchboard
 - 2 Control pressure switches
 - 3 Safety blocking pressure switch
 - 4 Pressure gauge
 - 5 1st low level safety level probe
 - 6 Level probes for pump start/stop
 - 7 2nd low level safety level probe
 - 8 Level gauges
 - 9 Level gauges drain
 - 10 Front door
 - 11 Level gauge isolation valves
 - 12 Flame inspection window
 - 13 Burner mount plate
 - 14 Steam outlet valve
 - 15 Steam dome
 - 16 Inspection hatch
 - 17 Safety valves
 - 18 Feed water inlet strainer / filter
 - 19 Rear flue gas chamber
 - 20 Flue gas outlet
 - 21 Inspection hatch
 - 22 Boiler drain valve
 - 23 Feed water pumps
 - 24 Non return valve
 - 25 Feed water supply valves
 - 26 Auxiliary feed water supply
 - 27 Isolation valve for pressure gauge
-
- N1 Steam outlet
 - N2 Feed water inlet
 - N3 Safety valve exhaust
 - N4 Boiler drain / blowdown
 - N5 Safety valve connection
 - N6 Supplerende vandforsyning

Pann mått

Model	H	L	P	P2	H1	H2	H4	H6	L2	L4	P2	P6
-------	---	---	---	----	----	----	----	----	----	----	----	----

Kedel dimensioner

Model	H	L	P	P2	H1	H2	H4	H6	L2	L4	P2	P6
-------	---	---	---	----	----	----	----	----	----	----	----	----

Boiler dimensions

Boiler model	H	L	P	P2	H1	H2	H4	H6	L2	L4	P2	P6
--------------	---	---	---	----	----	----	----	----	----	----	----	----

	[mm]	[mm]	[mm]	[mm]	[mm]	[mm]	[mm]	[mm]	[mm]	[mm]	[mm]	[mm]
--	------	------	------	------	------	------	------	------	------	------	------	------

BNX 100	1280	1000	1225	820	905	385	1280	485	740	820	820	240-290
BNX 150	1465	1160	1720	1170	995	420	1460	560	900	980	1170	280-330
BNX 350	1795	1340	2060	1510	1245	575	1760	720	1080	1160	1510	280-330
BNX 500	1790	1440	2085	1510	1290	585	1665	760	1180	1260	1510	310-360
BNX 700	1790	1440	2335	1760	1290	585	1665	760	1180	1260	1760	310-360
BNX 850	2045	1560	2625	2010	1465	630	1560	800	1300	1380	2010	350-400
BNX 1000	2045	1560	2625	2010	1465	630	1560	800	1300	1380	2010	350-400
BNX 1400	2325	1770	2625	2010	1640	685	1760	835	1510	1590	2010	370-420
BNX 1700	2325	1770	2925	2310	1640	685	1760	835	1510	1590	2310	370-420
BNX 2000	2760	1940	3160	2515	1855	810	1960	1000	1680	1760	2315	370-420
BNX 2650	2510	2100	3720	3015	1995	850	2110	1080	1840	1920	3015	420-470
BNX 3000	2510	2100	3720	3015	1995	850	2110	1080	1840	1920	3015	420-470

Anslutnings mått

Pannmodell	N1	N2	N3	N4	N5	N6	Øb	Øc
------------	----	----	----	----	----	----	----	----

Tilslutnings dimensioner

Kedelmodell	N1	N2	N3	N4	N5	N6	Øb	Øc
-------------	----	----	----	----	----	----	----	----

Connection dimensions

Boiler model	N1	N2	N3	N4	N5	N6	Øb	Øc
--------------	----	----	----	----	----	----	----	----

	[mm]	[mm]	[mm]	[mm]	[mm]	[mm]	[mm]	[mm]
--	------	------	------	------	------	------	------	------

BNX 100	1 ¼"	1"	1"	1"	¾"	1"	130	180
BNX 150	DN 40	1"	DN 40	1"	DN 25	1"	160	200
BNX 350	DN 50	1"	DN 65	1 ¼"	DN 25	1 ¼"	180	250
BNX 500	DN 65	1"	DN 80	1 ¼"	DN 50	1 ¼"	225	250
BNX 700	DN 65	1"	DN 100	1 ¼"	DN 65	1 ¼"	225	250
BNX 850	DN 80	1"	DN 125	1 ¼"	DN 80	1 ¼"	280	300
BNX 1000	DN 80	1"	DN 125	1 ¼"	DN 80	1 ¼"	280	300
BNX 1400	DN 100	1"	DN 125	1 ¼"	DN 80	1 ¼"	280	350
BNX 1700	DN 100	1"	DN 150	1 ¼"	DN 100	1 ¼"	280	350
BNX 2000	DN 125	1"	DN 150	1 ¼"	DN 80	1 ¼"	320	400
BNX 2650	DN 150	1"	DN 125	1 ¼"	DN 100	1 ¼"	360	450
BNX 3000	DN 150	1"	DN 125	1 ¼"	DN 100	1 ¼"	360	450

 **Dokument referenser**

- Tillvals pannutrustning för *BNX*, *SIXEN*, *GSX* och *GX* ångpannor.
- Försäljnings- och leveransvillkor.

 **Dokument henvisninger**

- Tilvalgs kedeludstyr for *BNX*, *SIXEN*, *GSX* og *GX* dampkedler
- Salgs- og leveringsbetingelser

 **Document references**

- Optional boiler accessories for *BNX*, *SIXEN*, *GSX* and *GX* steam boilers.
- Conditions of sale

 **Tillverkare**



ICI Caldaie S.p.A.

Appartenente al Gruppo Finluc, iscritto R.I. VR n. 02245640236
Via G. Pascoli, 38 - 37059 Zevio - fraz. Campagnola - VERONA - ITALIA
Tel. / Tlf./ Ph. +39 045 8738511 – Fax. +39 045 8731148
info@icicaldaie.com - www.icicaldaie.com

 **Producent**

 **Manufacturer**

 **Dokument ansvar**

Milton Sverige AB förbehåller sig rätten att ändra detta dokument utan föregående meddelande.

All information anges så korrekt som möjligt. Milton Sverige AB är inte ansvarig för följdskador som orsakas av fel eller utelämnanden i detta dokument.

 **Dokument ansvar**

Milton Sverige AB forbeholder sig ret til at ændre dette dokument uden varsel.

All information er angivet så korrekt som muligt. Milton Sverige AB påtager sig imidlertid intet ansvar for følgeeffekter af fejl eller mangler i dette dokument.

 **Document liabilities**

Milton Sverige AB reserves the right to change information in this document without notice.

All information is given as accurately as possible. However, Milton Sverige AB assumes no liability for any consequential damage caused by errors or omissions in this document.

© Milton Sverige AB 2018.10.26